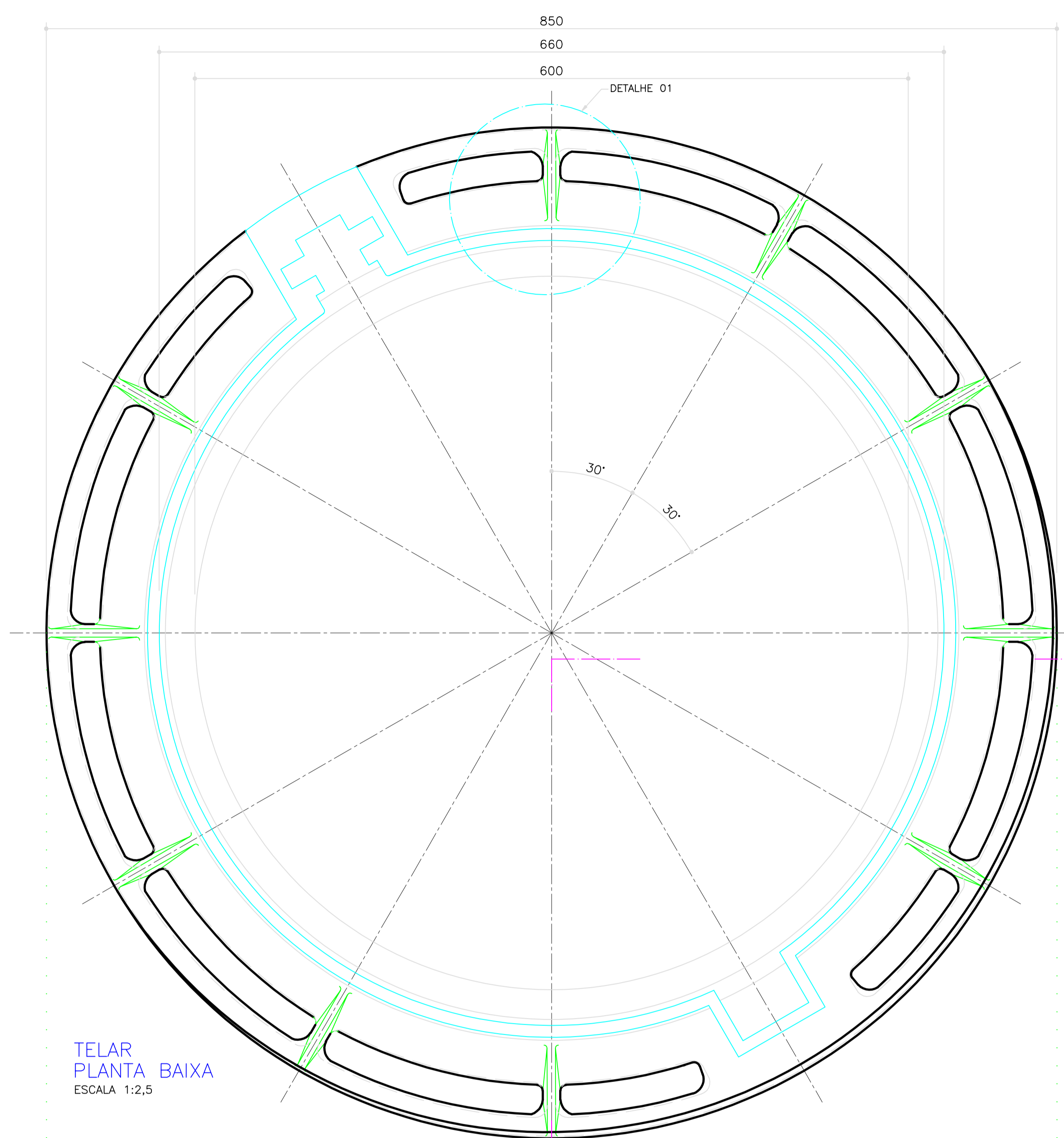
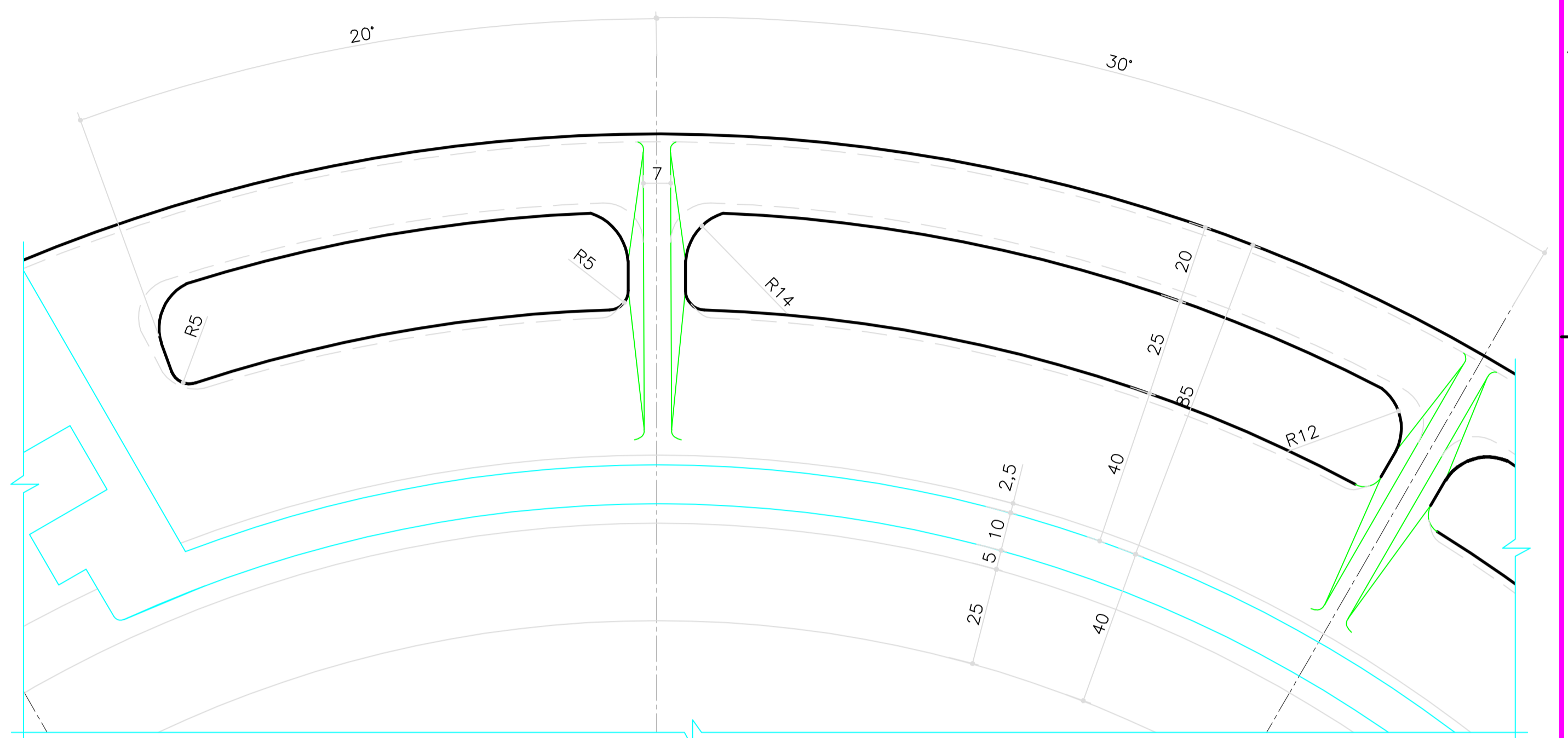


CONFIGURAÇÃO DE PENAS P/ PLOTAGEM

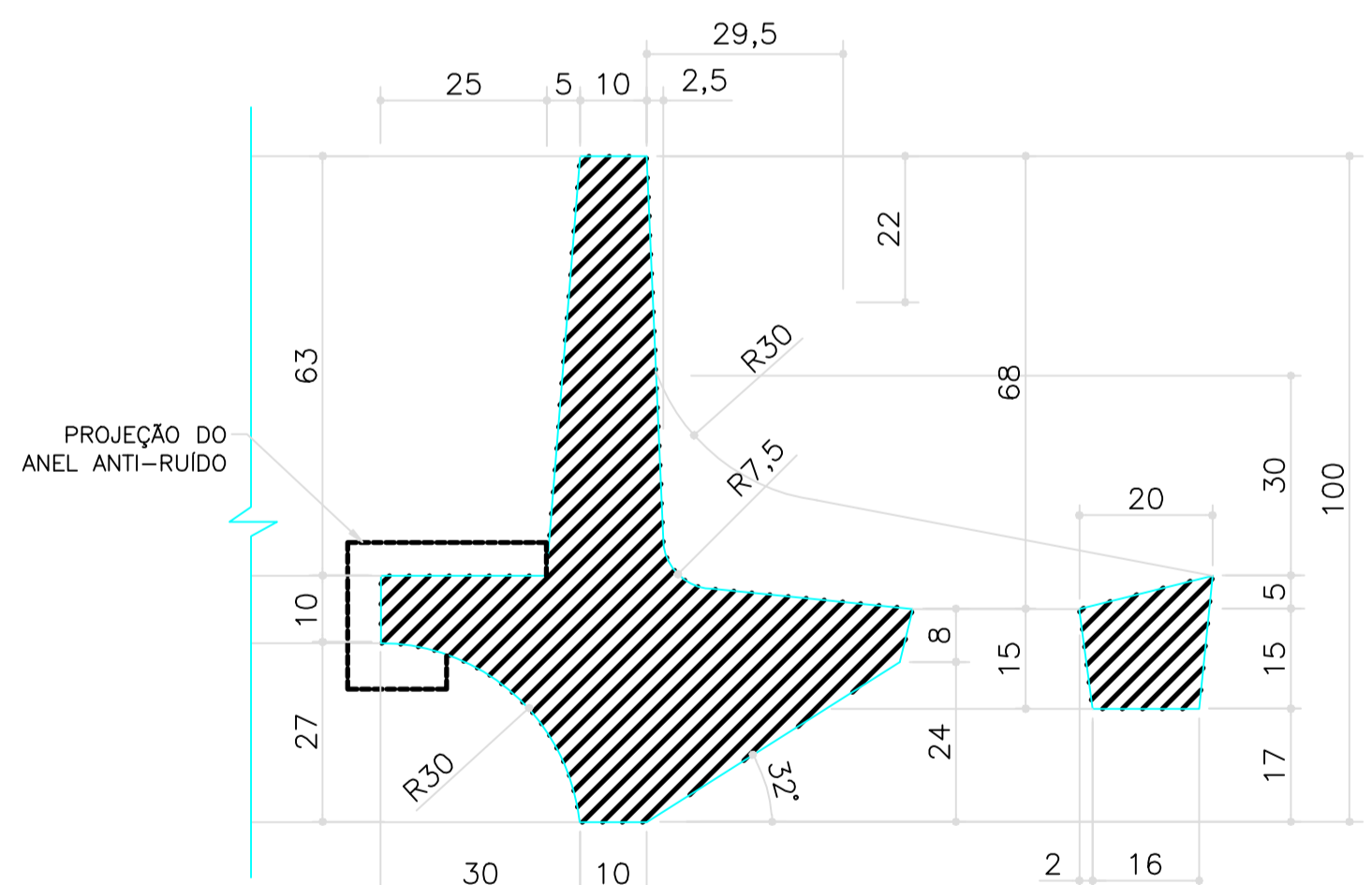
COR	ESP.
1	0,1
2	0,2
3	0,3
4	0,4
5	0,5
6	0,6
7	0,25
8	0,08
9	0,15



TELAR PLANTA BAIXA
ESCALA 1:2,5

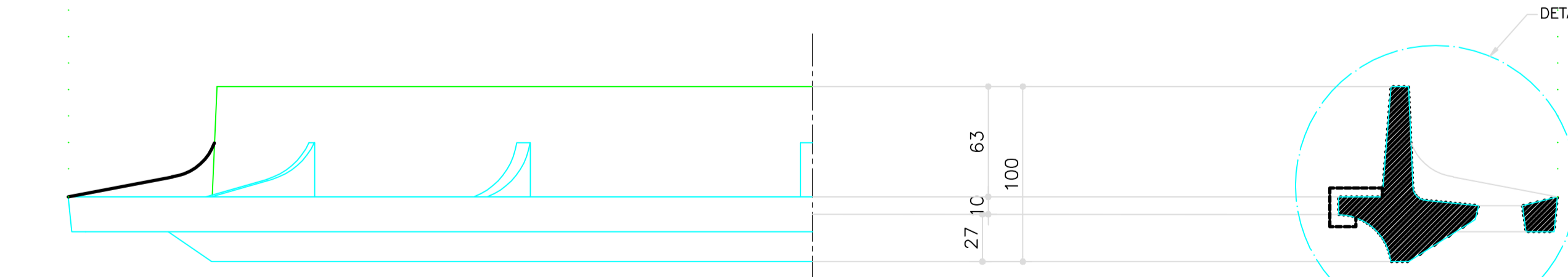


TELAR-VISTA SUPERIOR
DETALHE 01
ESCALA 1:1



TELAR DETALHE 02
ESCALA 1:1

- NOTAS:**
- 1 - DIMENSÕES EM MILÍMETROS, EXCETO ONDE INDICADO;
 - 2 - MATERIAL: FERRO FUNDIDO NODULAR ABNT NBR 8916.
 - 3 - CARGA DE CONTROLE: 400kN;
 - 4 - A CESAN DEVE TER ACESSO AOS LOCAIS DE FABRICAÇÃO, CONTROLE E INSPEÇÃO DURANTE E APÓS A MANUFATURA DAS PEÇAS PARA EFETUAR O CONTROLE DE QUALIDADE.
 - 5 - AS TOLERÂNCIAS DEVEM OBEDECER A NORMA NBR 10160:2005;
 - 6 - TODO O MATERIAL DEVE ESTAR PINTADO COM TINTA BETUMINOSA E ANTI-CORROSIVA;
 - 7 - AS SUPERFÍCIES DE ASSENTAMENTO ENTRE TAMPA E TELAR NÃO PODERÃO APRESENTAR IRREGULARIDADES QUE PERMITAM OSCILAÇÕES;
 - 8 - O TIPO DO TAMPÃO É DO GRUPO 4 DA CLASSE D 400 DESCRITA NA NORMA NBR 10160:2005;
 - 9 - ÂNGULO DE ABERTURA DA TAMPA IGUAL A 100° (MÍNIMO);
 - 10 - A TAMPA DEVE ESTAR LIMPAS E ISENTA DE INCLUSÕES DE ESCÓRIA, TRINCAS OU QUALQUER OUTRO DEFEITO;
 - 11 - DIMENSÕES PRINCIPAIS/VALORES ENTRE PARENTESES EQUIVALEM A TOLERÂNCIA PERMITIDA:
 - DIÂMETRO DA TAMPA: 660mm (+/-10mm)
 - DIÂMETRO MAIOR TELAR: 850mm (+/-15mm)
 - DIÂMETRO DA PASSAGEM: 600mm (-0 +15mm)
 - DIÂMETRO INTERNO TELAR/ENCAIXE TAMPA: 660mm (-5 +15mm)
 - ALTURA DO TELAR: 100mm (-5 +15mm);
 - 12 - TELAR COM APOIO ELÁSTICO (ANEL) PARA A TAMPA. MATERIAL: POLIETILENO OU MATERIAL SUPERIOR, ANTI-RUIDO;
 - 13 - O TAMPÃO DEVE TER TRAVA DE SEGURANÇA PARA NÃO PERMITIR DESLOCAMENTO NAS CONDIÇÕES DE TRÁFEGO;
 - 14 - DEIXAR LIGADO A PEÇA E COM AS MESMAS CARACTERÍSTICAS CONSTRUTIVAS EM EXCESSO DE METAL COMO CORPO-DE-PROVA PARA POSSÍVEIS ENSAIOS METALOGRAFICOS. ESTE MATERIAL NÃO DEVE INTERFERIR NA UTILIZAÇÃO DO CONJUNTO;
 - 15 - O DESLOCAMENTO HORIZONTAL (FOLGA) DA TAMPA DENTRO DO TELAR DEVE SER MENOR OU IGUAL A 9mm;
 - 16 - ADOTAR SISTEMA ANTI-FURTO;
 - 17 - ADOTAR ARTICULAÇÃO TIPO RÓTULA;
 - 18 - ALTURA DAS TEXTURAS (ONDAS) E DAS LETRAS NA TAMPA IGUAL OU MENOR A 8mm E IGUAL OU MAIOR A 3mm;
 - 19 - AS ONDAS EM ALTO RELEVO DA TAMPA SERÃO MODULADAS/PADRONIZADAS;
 - 20 - O FABRICANTE ESTARÁ RESPONSÁVEL PELA RESISTÊNCIA ESTRUTURAL MÍNIMA DO TAMPÃO. DÚVIDAS SOBRE O PROJETO DEVEM SER SANADAS COM A CESAN;
 - 21 - AS PRANCHAS DE NUMERAÇÃO A-000-000-00-2-XX-0048 E A-000-000-00-2-XX-0049 SUBSTITUEM A PRANCHA A0000002XX0042.



TELAR CORTE AA
ESCALA 1:2,5

ESTE DESENHO É PROPRIEDADE DA COMPANHIA ESPÍRITO SANTENSE DE SANEAMENTO - CESAN E NÃO PODE SER COPIADO SEM SUA AUTORIZAÇÃO.

NÚMEROS	TÍTULOS	Nº	LOCAL	DISCRIMINAÇÃO	DES.	DIV.	GER.	DATA
PRINCIPAIS DESENHOS DE REFERÊNCIA				REVISÃO				

CANCELA E SUBSTITUI O DESENHO NÚMERO: _____

CANCELADO E SUBSTITUÍDO PELO DESENHO NÚMERO: _____

ESTA APROVAÇÃO NÃO ISENTA A CONTRATADA DE SUAS RESPONSABILIDADES LEGAIS.

RECEBIDO: ___/___/___

Nº DOC.: _____ ASS.: _____

APROVAÇÃO CESAN:

ASS.: _____ MATR.: _____

UNID.: _____ DATA: ___/___/___

EMITENTE:

PROJETADO: _____ COORDENADOR: _____

CREA: _____ REGIÃO: _____ CREA: _____ REGIÃO: _____

DESENHO: _____ Nº DES. PROJETISTA: _____

DATA: ___/___/___

RESPONSÁVEL TÉCNICO: _____

CREA: _____ REGIÃO: _____ ART Nº: _____ DATA: _____

EMISSÃO CESAN

PROJETADO: _____ ARG. GLASER ALKMIN JUL/2006

CREA: ES-011516/D

DESENHADO: _____ GLASER ALKMIN JUL/2006

VERIFICADO: _____ JUL/2006

DIVISÃO: I-DPC MILTON KLEINE JUL/2006

GERÊNCIA: I-GEP CLÁUDIA CONTRATO JUL/2006

CESAN

MUNICÍPIO: - - - - - DISTRITO: - - - - - BAIRRO: - - - - -

NOME DO EMPREENDIMENTO: - - - - -

TÍTULO: TAMPÃO DE FERRO FUNDIDO NODULAR Ø600mm DE PASSAGEM
TELAR - PLANTAS, CORTES E ESPECIFICAÇÕES

ESCALA: INDICADA FOLHA: 01/02 Nº CESAN: A-000-000-00-2-XX-0048 REV: 0