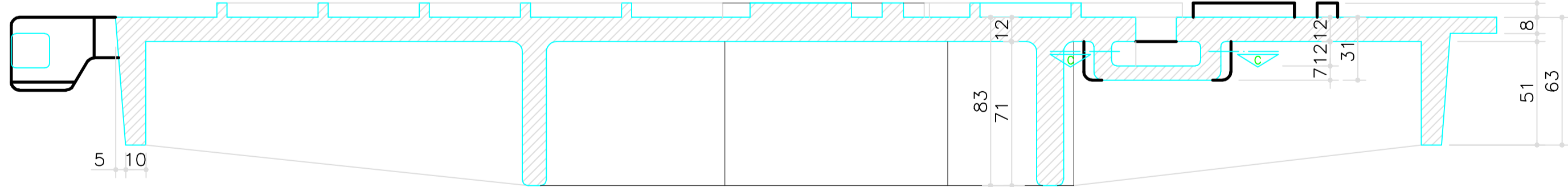


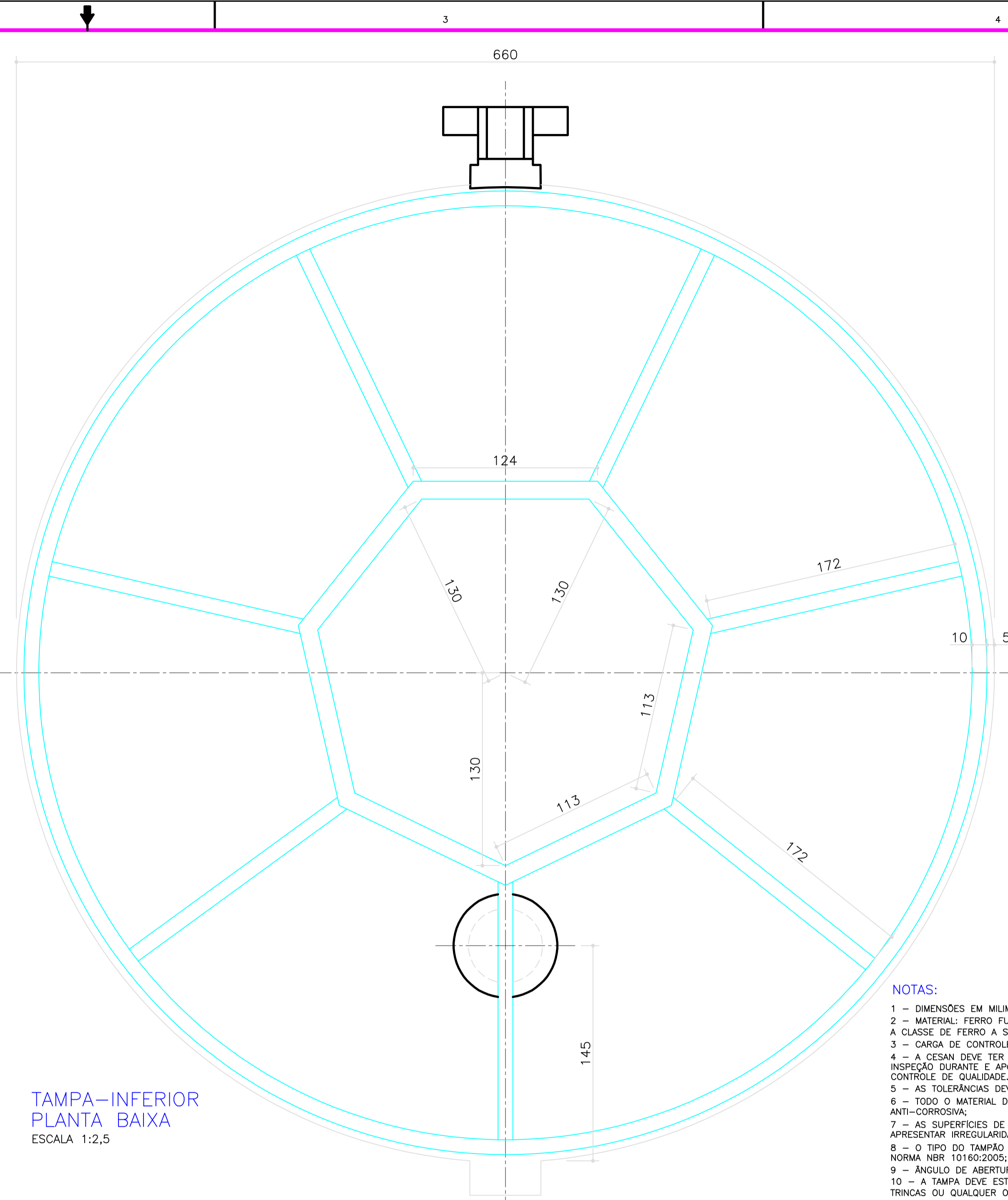
CONFIGURAÇÃO DE PENAS P/ PLOTAGEM	
COR	ESP.
1	0,1
2	0,2
3	0,3
4	0,4
5	0,5
6	0,6
7	0,25
8	0,06
9	0,15



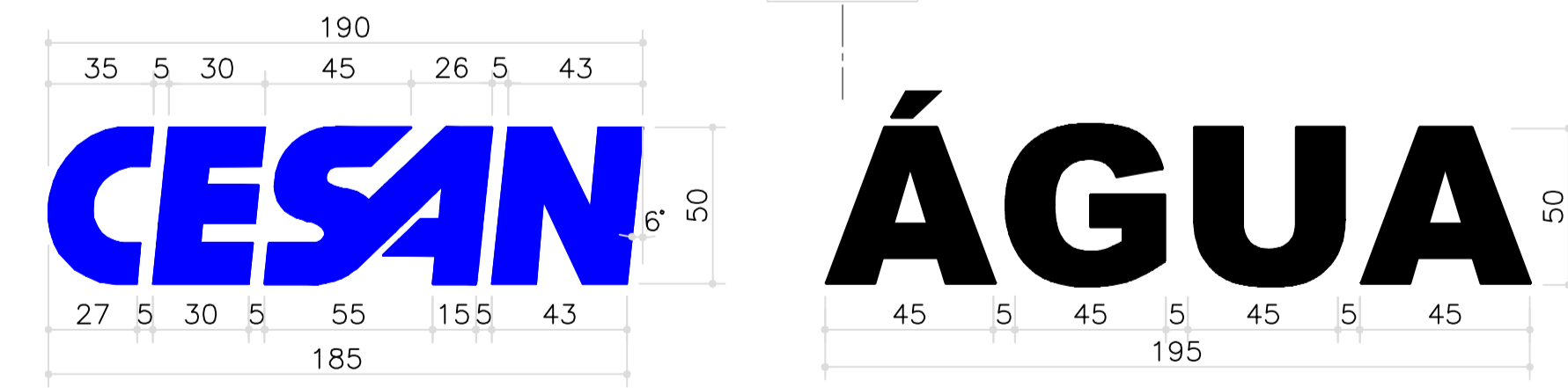
TAMPA-SUPERIOR
PLANTA BAIXA
ESCALA 1:2,5



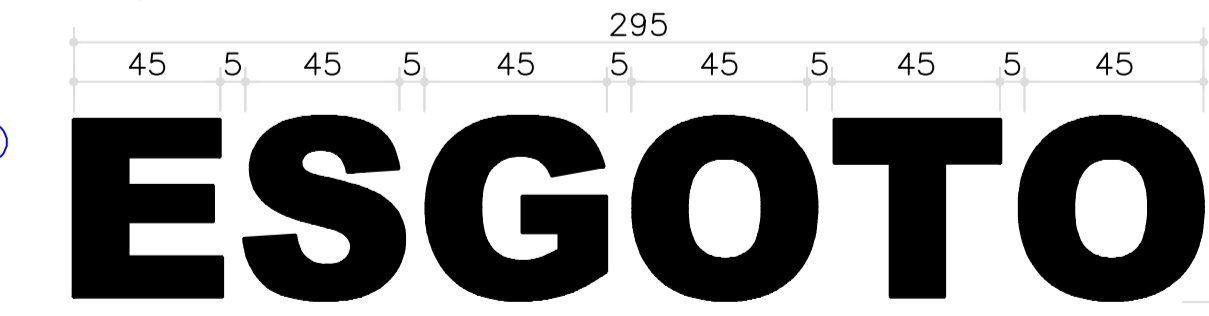
TAMPA
CORTE BB
ESCALA 1:2,5



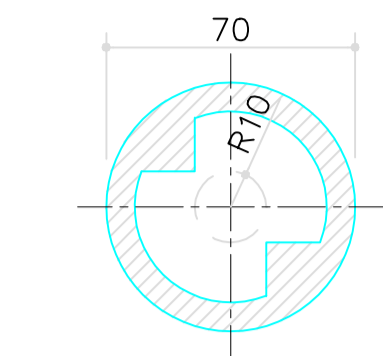
TAMPA-INFERIOR
PLANTA BAIXA
ESCALA 1:2,5



LETRAS-ALTO RELEVO
DIMENSÕES
ESCALA 1:2,5



ESGOTO
ESCALA 1:2,5



ORIFÍCIO DE
ABERTURA DA TAMPA
DETALHE-CORTE CC
ESCALA 1:2,5

NOTAS:

- DIMENSÕES EM MILÍMETROS, EXCETO ONDE INDICADO;
- MATERIAL: FERRO FUNDIDO NODULAR ABNT NBR 6916, A CLASSE DE FERRO A SER UTILIZADO NO TAMPÃO: FE 42012 OU FE 50007;
- CARGA DE CONTROLE: 400KN;
- A CESAN DEVE TER ACESSO AOS LOCAIS DE FABRICAÇÃO, CONTROLE E INSPEÇÃO DURANTE E APÓS A MANUFATURA DAS PEÇAS PARA EFETUAR O CONTROLE DE QUALIDADE;
- AS TOLERÂNCIAS DEVEM OBEDECER A NORMA NBR 10160:2005;
- TODO O MATERIAL DEVE ESTAR PINTADO COM TINTA BETUMINOSA E ANTI-CORROSIVA;
- AS SUPERFÍCIES DE ASSENTAMENTO ENTRE TAMPA E TELAR NÃO PODERÃO APRESENTAR IRREGULARIDADES QUE PERMITAM OSCILAÇÕES;
- O TIPO DO TAMPÃO É DO GRUPO 4 DA CLASSE D 400 DESCRITA NA NORMA NBR 10160:2005;
- ÂNGULO DE ABERTURA DA TAMPA IGUAL A 100° (MÍNIMO);
- A TAMPA DEVE ESTAR LIMPA E ISENTA DE INCLUSÕES DE ESCÓRIA, TRINÇAS OU QUALQUER OUTRO DEFEITO;
- DIMENSÕES PRINCIPAIS/VALORES ENTRE PARENTESES EQUIVALEM A TOLERÂNCIA PERMITIDA:
 - DIÂMETRO DA TAMPA: 660mm (+/-10mm)
 - DIÂMETRO MAIOR TELAR: 850mm (+/-15mm)
 - DIÂMETRO DA PASSAGEM: 600mm (-0 +15mm)
 - DIÂMETRO INTERNO TERAR/ENCAIXE TAMPA: 660mm (-5 +15mm)
 - ALTURA DO TELAR: 100mm (-5 +15mm);
- TELAR COM APOIO ELÁSTICO (ANEL) PARA A TAMPA. MATERIAL: POLIETILENO OU MATERIAL SUPERIOR ANTI-FLUIDO;
- O TAMPÃO DEVE TER TRAVA DE SEGURANÇA PARA NÃO PERMITIR DESLOCAMENTO NAS CONDIÇÕES DE TRÁFEGO;
- DEIXAR LIGADO A PEÇA E COM AS MESMAS CARACTERÍSTICAS CONSTRUTIVAS EM EXCESSO DE METAL COMO CORPO-DE-PROVA PARA POSSÍVEIS ENSAIOS METALOGRAFICOS. ESTE MATERIAL NÃO DEVE INTERFERIR NA UTILIZAÇÃO DO CONJUNTO;
- O DESLOCAMENTO HORIZONTAL (FOLGA) DA TAMPA DENTRO DO TELAR DEVE SER MENOR OU IGUAL A 9mm;
- ADOTAR SISTEMA ANTI-FURTO;
- ADOTAR ARTICULAÇÃO TIPO RÓTULA;
- ALTURA DAS TEXTURAS (ONDAS) E DAS LETRAS NA TAMPA IGUAL OU MENOR A 8mm E IGUAL OU MAIOR A 3mm;
- AS ONDAS EM ALTO RELEVO DA TAMPA SERÃO MODULADAS/PADRONIZADAS;
- O FABRICANTE ESTARÁ RESPONSÁVEL PELA RESISTÊNCIA ESTRUTURAL MÍNIMA DO TAMPÃO. DÓVIDAS SOBRE O PROJETO DEVEM SER SANADAS COM A CESAN;
- AS PRANCHAS DE NUMERAÇÃO A-000-000-00-2-XX-0048 E A-000-000-00-2-XX-0049 SUBSTITUEM A PRANCHA A000002XX0042.

ESTE DESENHO É PROPRIEDADE DA
COMPANHIA ESPÍRITO SANTENSE DE
SANEAMENTO - CESAN E NÃO PODE
SER COPIADO SEM SUA AUTORIZAÇÃO.

NÚMEROS	TÍTULOS	Nº	LOCAL	DISCRIMINAÇÃO	DES.	DIV.	GER.	DATA
PRINCIPAIS DESENHOS DE REFERÊNCIA				REVISÃO				

CANCELA E SUBSTITUI O DESENHO NÚMERO: _____

CANCELADO E SUBSTITUÍDO PELO DESENHO NÚMERO: _____

CENTRO DE DOCUMENTAÇÃO

RECEBIDO: / /

Nº DOC.: _____ ASS.: _____

APROVAÇÃO CESAN:

ASS.: _____ MATR.: _____

UNID.: _____ DATA: / /

ESTA APROVAÇÃO NÃO ISENTA A CONTRATADA DE SUAS RESPONSABILIDADES LEGAIS.

EMITENTE:

PROJETADO: _____ COORDENADOR: _____

CREA: _____ REGIÃO: _____ CREA: _____ REGIÃO: _____

DESENHO: _____ Nº DES. PROJETISTA: _____

DATA: / /

RESPONSÁVEL TÉCNICO: _____

CREA: _____ REGIÃO: _____ ART Nº: _____ DATA: / /

EMISSÃO CESAN

PROJETADO: _____ JUL/2006

CREA: _____

DESENHADO: _____ JUL/2006

VERIFICADO: _____ JUL/2006

DIVISÃO: I-DPC _____ MILTON KLEINE JUL/2006

GERÊNCIA: I-GEP _____ CLÁUDIA CONTRATO JUL/2006

CESAN

MUNICÍPIO: - _____ DISTRITO: - _____ BAIRRO: - _____

NOME DO EMPREENDIMENTO: - _____

TÍTULO: TAMPÃO DE FERRO FUNDIDO NODULAR Ø600mm DE PASSAGEM TAMPA - PLANTAS, CORTES E ESPECIFICAÇÕES

ESCALA: INDICADA FOLHA: 02 / 02 Nº CESAN: A-000-000-00-2-XX-0049 REV: 0