

Cliente: CESAN

Numeração Cesan: C-050-000-00-6-XX-0001 até C-050-00-6-XX-0028

Aplicação: PROJETO ELÉTRICO CCM COM SOFT STARTER 3x60CV 440V
ETA II - COBI

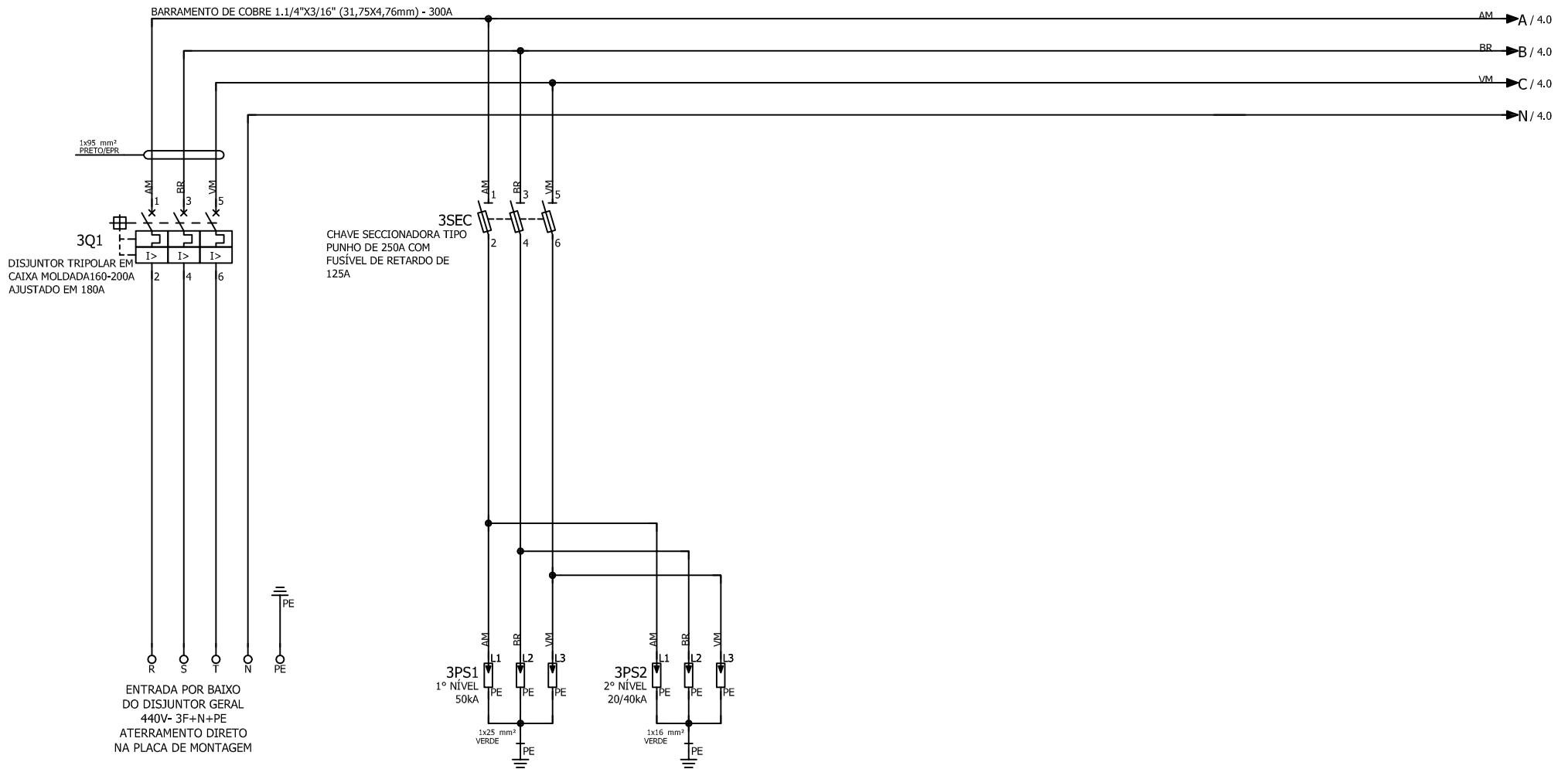
Quantidade de páginas: 28

Página Anterior:

Página Subseqüente: 2

			Data da Criação:	Título do Projeto:	Página:	Cliente: CESAN	Nº CESAN: C-050-000-00-6-XX-0001	Projeto:	
			Projeta:					Contrato:	
			Data da Aprov.: XX/XX/XX	PROJETO ELÉTRICO CCM ETA COBI	Capa	Resp. Técnico: Engº Walter Luiz Ferreira	Aplicação: CCM DAS BOMBAS DA ETA COBI	Telefone:	Folha: 1
Alteração	Data	Nome	Resp. Técnico: Engº Walter Luiz Ferreira					De: 28	

	DISJUNTOR GERAL		PROTETOR DE SURTO 1º E 2º NÍVEL						
0	1	2	3	4	5	6	7	8	9



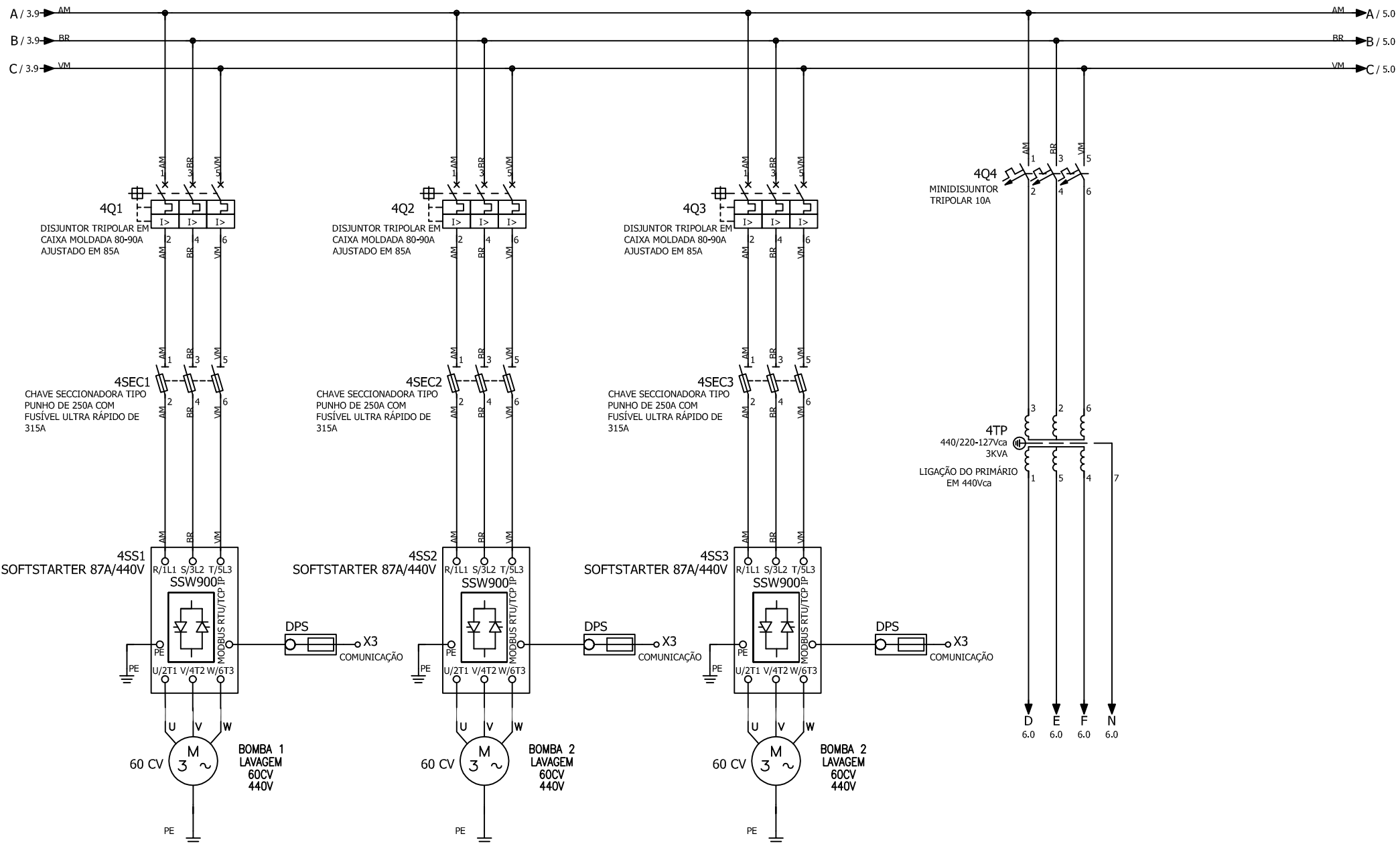
Cabos de potência todos serão 1kV/EPR
 Fase A cabo preto com termocontrátil Amarelo
 Fase B cabo preto com termocontrátil Branco
 Fase C cabo preto com termocontrátil Vermelho
 Neutro cabo azul
 Terra Cabo Verde ou Verde/Amarelo
 Cabos de comando 750V/PVC
 Comando CA Cinza
 Comando CC Positivo Vermelho
 Comando CC Negativo Preto
 Medição de Corrente e Tensão Amarelo
 Sinais analógicos e Comunicação cabo blindado

Página Anterior: 2

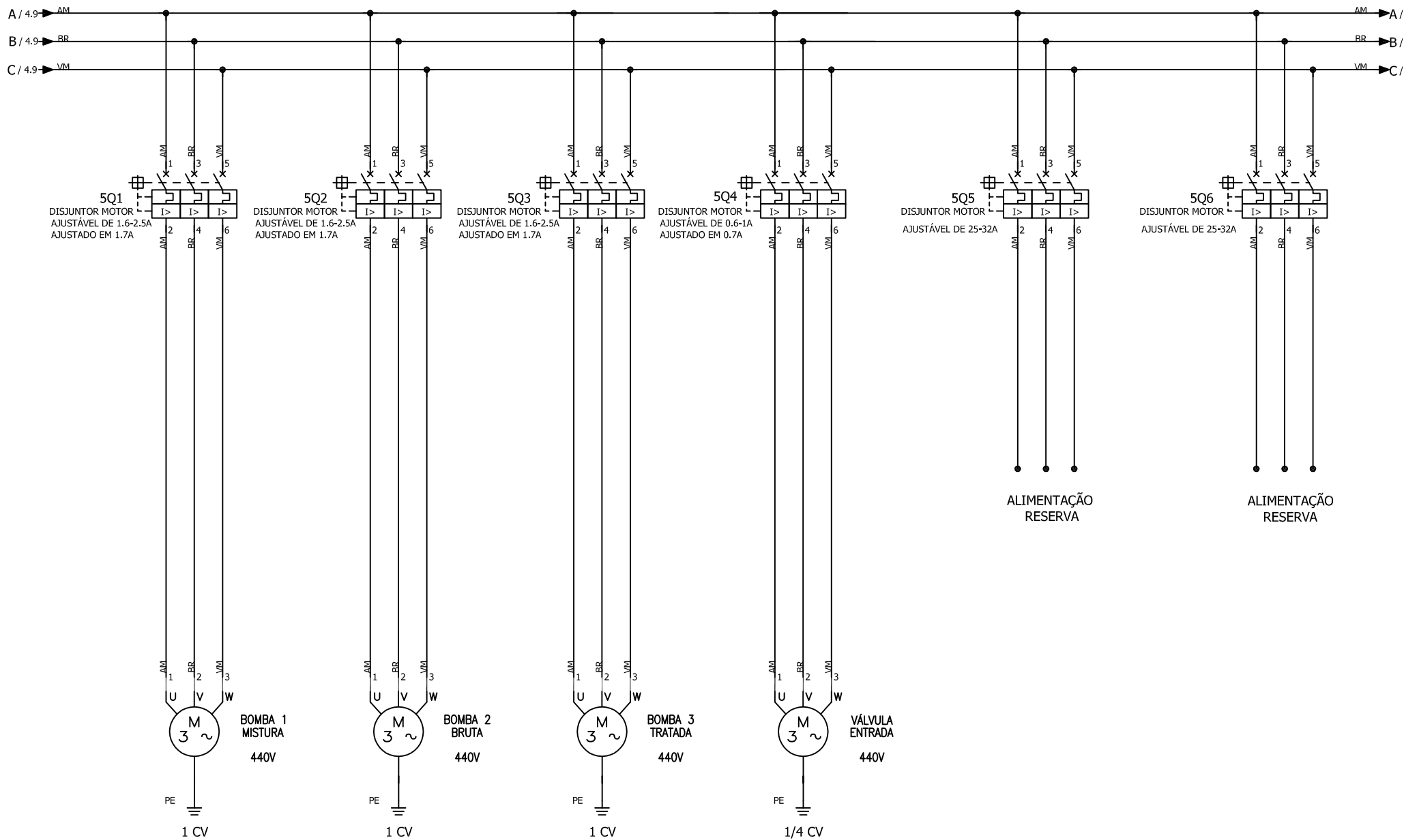
Página Subseqüente: 4

			Data da Criação:	Título do Projeto:	Página:	Cliente: CESAN	Nº CESAN: C-050-000-00-6-XX-0003	Projeto:	
			Projetaista:	PROJETO ELÉTRICO CCM ETA COBI	Potência	Resp. Técnico: Engº Walter Luiz Ferreira	Aplicação: CCM DAS BOMBAS DA ETA COBI	Contrato:	
			Data da Aprov.: XX/XX/XX					Telefone:	Folha: 3
Alteração	Data	Nome	Resp. Técnico: Engº Walter Luiz Ferreira					De:	28

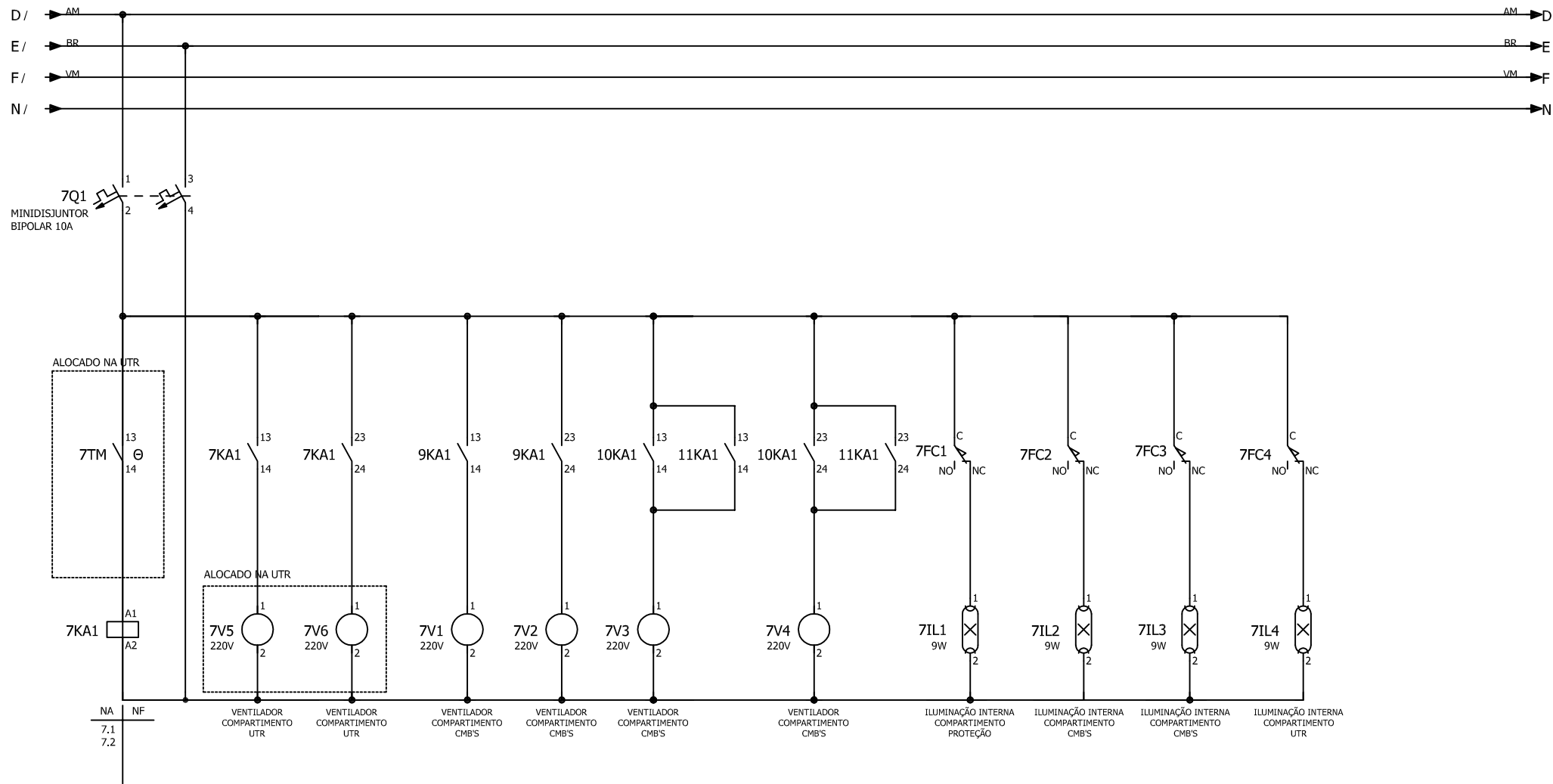
	SOFT STARTER CMB 01		SOFT STARTER CMB 02		SOFT STARTER CMB 03		ALIMENTAÇÃO 220VCA		
0	1	2	3	4	5	6	7	8	9



			Data da Criação:	Título do Projeto:	Página:	Cliente: CESAN	Nº CESAN: C-050-000-00-6-XX-0004	Projeto:	
			Projetaista:					Contrato:	
			Data da Aprov.: XX/XX/XX	PROJETO ELÉTRICO CCM ETA COBI	Potência	Resp. Técnico: Engº Walter Luiz Ferreira	Aplicação: CCM DAS BOMBAS DA ETA COBI	Telefone:	Folha: 4
Alteração	Data	Nome	Resp. Técnico: Engº Walter Luiz Ferreira						De: 28

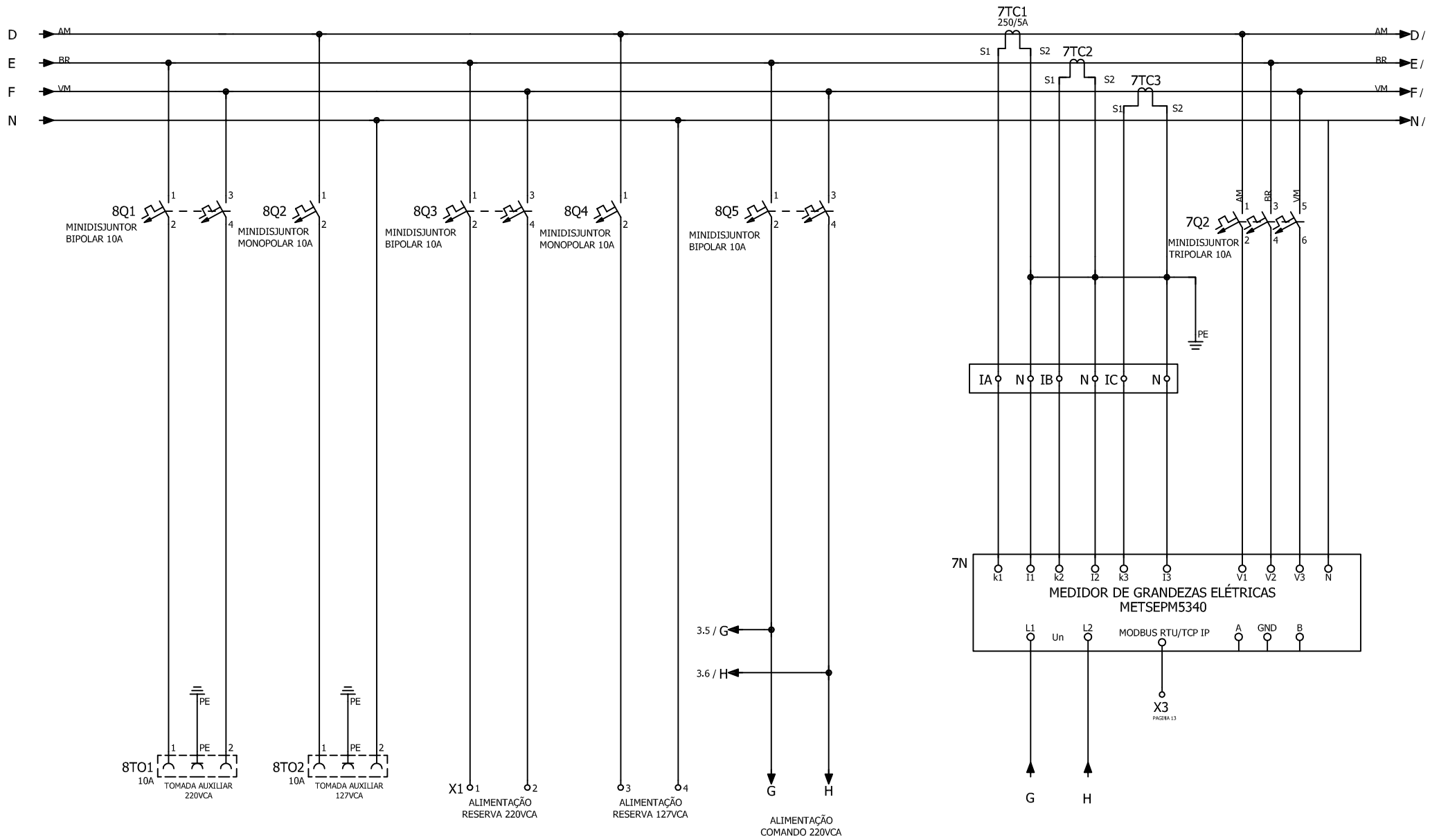


			Data da Criação:	Título do Projeto:	Página:	Cliente: CESAN	Nº CESAN: C-050-000-00-6-XX-0005	Projeto:	
			Projeta:					Contrato:	
			Data da Aprov.: XX/XX/XX	PROJETO ELÉTRICO CCM ETA COBI	Potência	Resp. Técnico: Engº Walter Luiz Ferreira	Aplicação: CCM DAS BOMBAS DA ETA COBI	Telefone:	Folha: 5
Alteração	Data	Nome	Resp. Técnico: Engº Walter Luiz Ferreira						De: 28



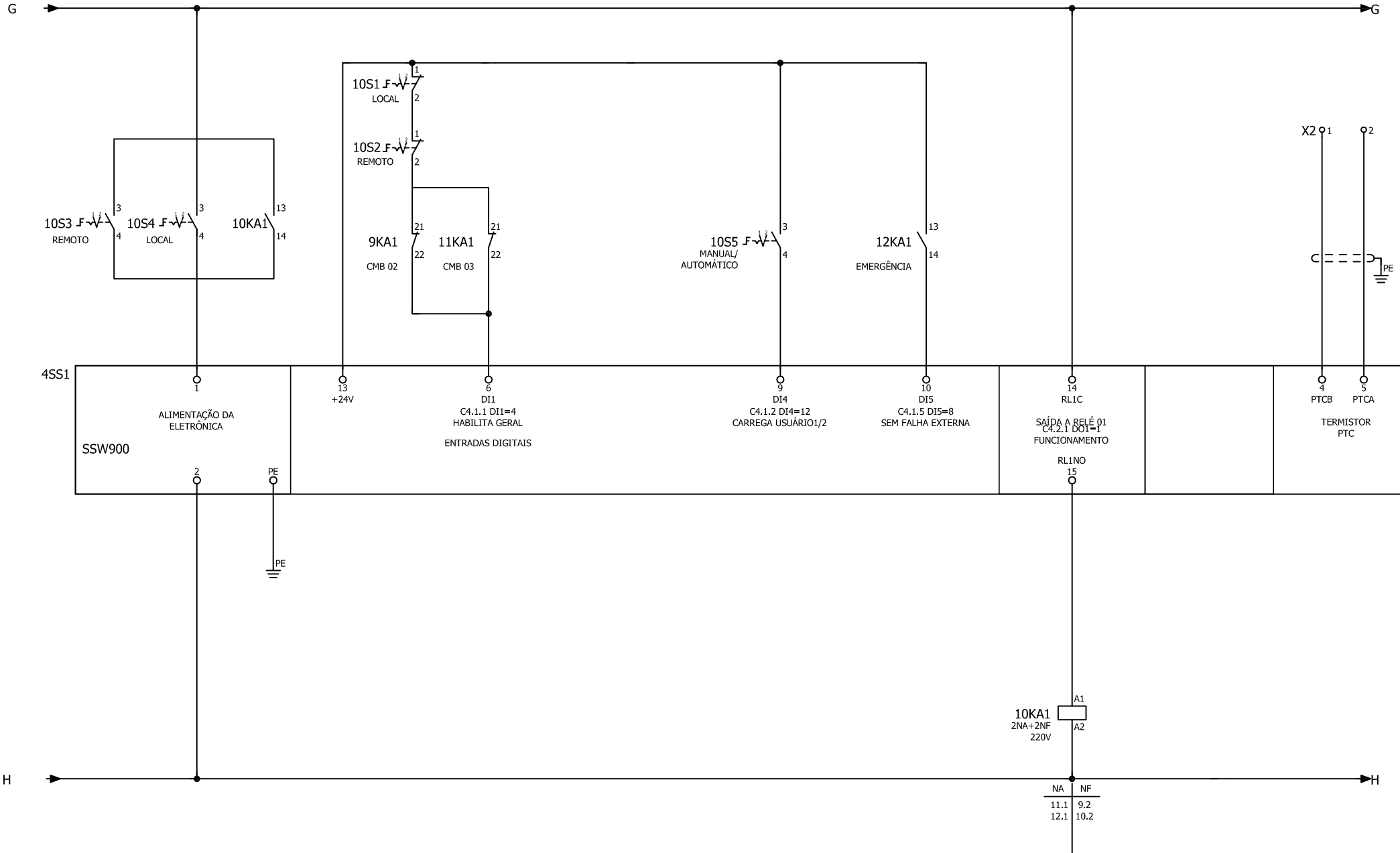
			Data da Criação:	Título do Projeto:	Página:	Cliente: CESAN	Nº CESAN: C-050-000-00-6-XX-0007	Projeto:
			Projeta:					Contrato:
			Data da Aprov.: XX/XX/XX	PROJETO ELÉTRICO CCM ETA COBI	Comando	Resp. Técnico: Engº Walter Luiz Ferreira	Aplicação: CCM DAS BOMBAS DA ETA COBI	Telefone:
Alteração	Data	Nome	Resp. Técnico: Engº Walter Luiz Ferreira					Folha: 7 De: 28

	TOMADA 220VCA	TOMADA 127VCA	RESERVA 220V	RESERVA 127V	ALIMENTAÇÃO COMANDO 220VCA				
0	1	2	3	4	5	6	7	8	9



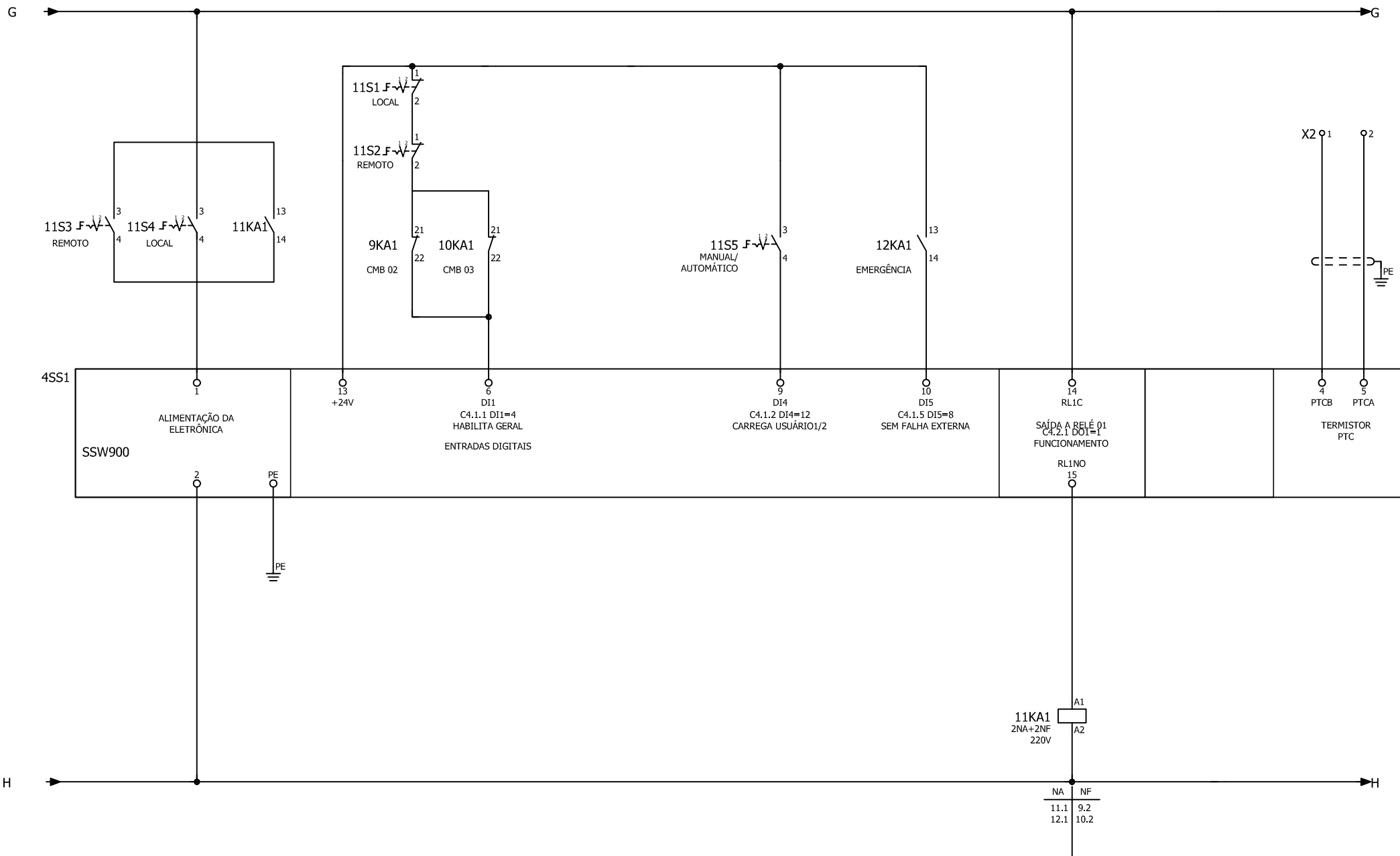
			Data da Criação:	Título do Projeto:		Cliente: CESAN		Nº CESAN: C-050-000-00-6-XX-0008		Projeto:	
			Projeta:	PROJETO ELÉTRICO CCM ETA COBI		Resp. Técnico: Engº Walter Luiz Ferreira		Aplicação: CCM DAS BOMBAS DA ETA COBI		Contrato:	
			Data da Aprov.: XX/XX/XX							Telefone:	
Alteração	Data	Nome	Resp. Técnico: Engº Walter Luiz Ferreira							Folha: 8	
										De: 28	

0	1	2	3	4	5	6	7	8	9
	ALIMENTAÇÃO COMANDO	COMUM 24VCC	CMB 01 BLOQUEIO DE OPERAÇÃO	CMB 01 SELEÇÃO LOCAL/REMOTO	CMB 01 SELEÇÃO MANUAL/AUTOMÁTICO	EMERGÊNCIA AÇIONADO	CMB 01 EM FUNCIONAMENTO	CMB 01 TENSÃO PLENA AÇIONA CAPACITOR	TERMISTOR PTC



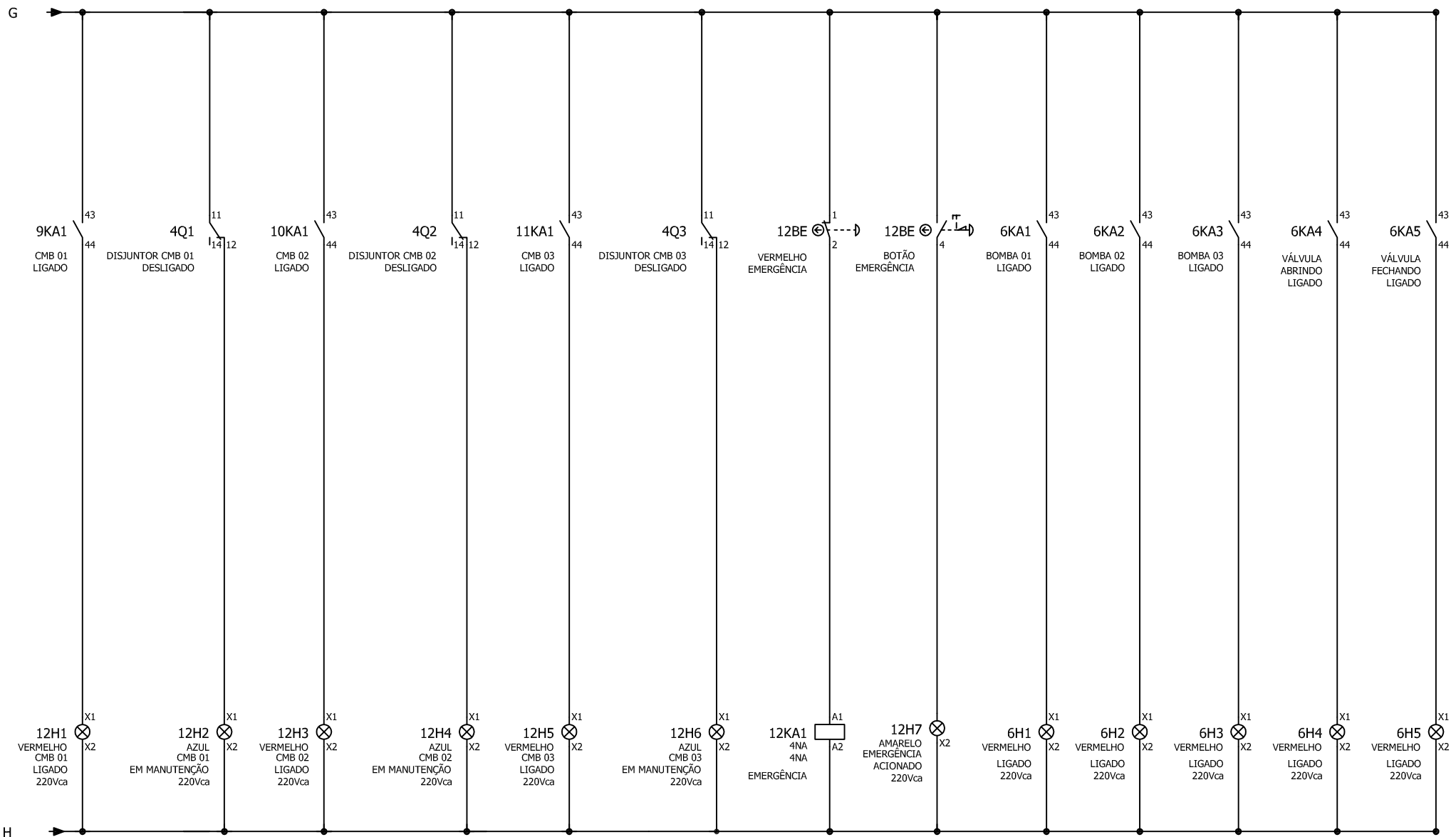
			Data da Criação:	Título do Projeto:	Página:	Cliente: CESAN	Nº CESAN: C-050-000-00-6-XX-0010	Projeto:	
			Projeta:					Contrato:	
			Data da Aprov.: XX/XX/XX	PROJETO ELÉTRICO CCM ETA COBI	Comando	Resp. Técnico: Engº Walter Luiz Ferreira	Aplicação: CCM DAS BOMBAS DA ETA COBI	Telefone:	Folha: 10
Alteração	Data	Nome	Resp. Técnico: Engº Walter Luiz Ferreira						De: 28

	ALIMENTAÇÃO COMANDO	COMUM 24VCC	CMB 01 BLOQUEIO DE OPERAÇÃO	CMB 01 SELEÇÃO LOCAL/REMOTO	CMB 01 SELEÇÃO MANUAL/AUTOMÁTICO	EMERGÊNCIA AÇIONADO	CMB 01 EM FUNCIONAMENTO	CMB 01 TENSÃO PLENA AÇIONA CAPACITOR	TERMISTOR PTC
0	1	2	3	4	5	6	7	8	9



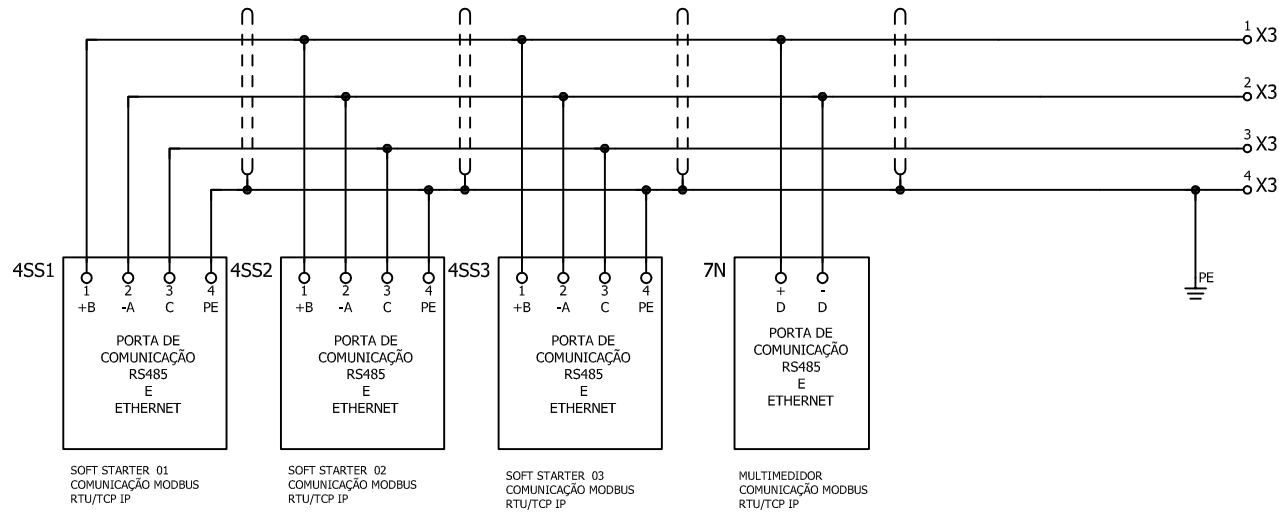
			Data da Criação:	Título do Projeto:		Páglna:		Cliente: CESAN	Nº CESAN: C-050-000-00-6-XX-0011		Projeto:		
			Projetaista:	PROJETO ELÉTRICO CCM ETA COBI		Comando		Resp. Técnico: Engº Walter Luiz Ferreira		Aplicação: CCM DAS BOMBAS DA ETA COBI		Contrato:	
			Data da Aprov.: XX/XX/XX							Telefone:		Folha: 11	
Alteração	Data	Nome	Resp. Técnico: Engº Walter Luiz Ferreira									De: 28	

0	1	2	3	4	5	6	7	8	9
---	---	---	---	---	---	---	---	---	---

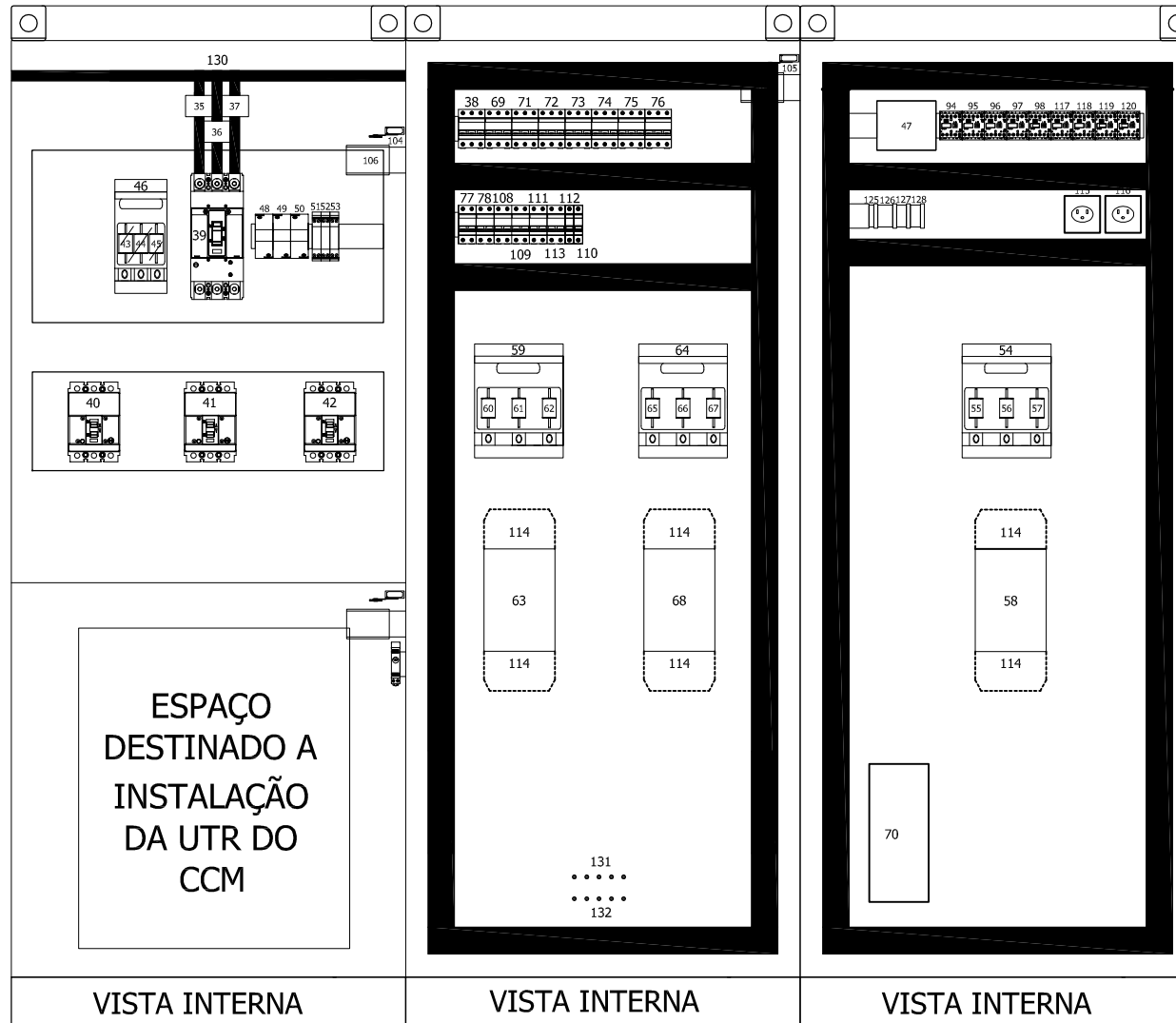


			Data da Criação:	Título do Projeto:		Página:		Cliente: CESAN	Nº CESAN: C-050-000-00-6-XX-0012		Projeto:		
			Projeta:	PROJETO ELÉTRICO CCM ETA COBI		Comando		Resp. Técnico: Engº Walter Luiz Ferreira		Aplicação: CCM DAS BOMBAS DA ETA COBI		Contrato:	
			Data da Aprov.: XX/XX/XX							Telefone:		Folha: 12	
Alteração	Data	Nome	Resp. Técnico: Engº Walter Luiz Ferreira									De: 28	

	SOFT STARTER 01 COMUNICAÇÃO RS485	SOFT STARTER 02 COMUNICAÇÃO RS485	SOFT STARTER 03 COMUNICAÇÃO RS485	MULTIMEDIDOR COMUNICAÇÃO RS485				
0	1	2	3	4	5	6	7	8



			Data da Criação:	Título do Projeto:	Página:	Cliente: CESAN	Nº CESAN: C-050-000-00-6-XX-0013	Projeto:
			Projeta:					Contrato:
			Data da Aprov.: XX/XX/XX	PROJETO ELÉTRICO CCM ETA COBI	Comando	Resp. Técnico: Engº Walter Luiz Ferreira	Aplicação: CCM DAS BOMBAS DA ETA COBI	Telefone:
Alteração	Data	Nome	Resp. Técnico: Engº Walter Luiz Ferreira					Folha: 13 De: 28



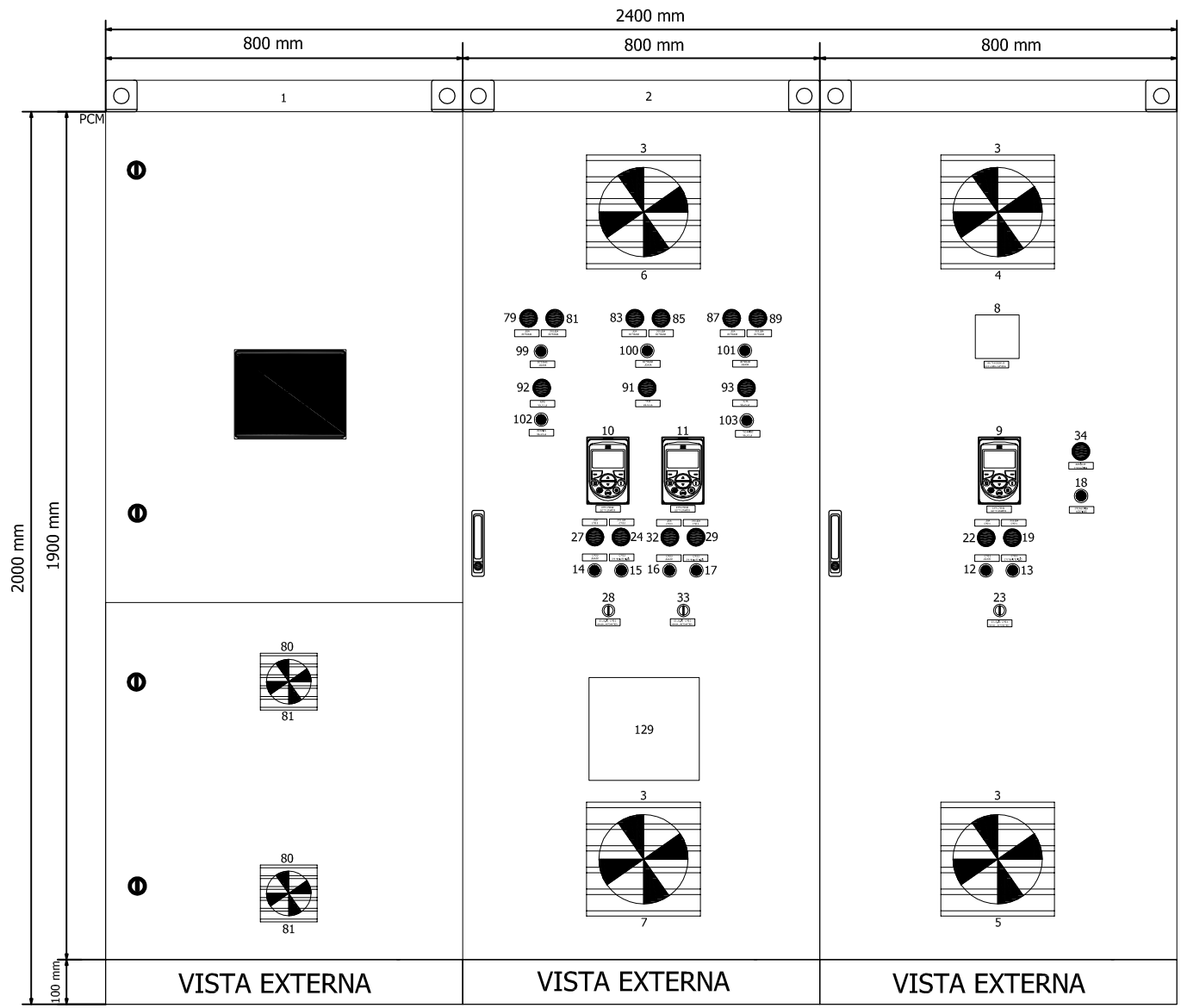
VISTA INTERNA

VISTA INTERNA

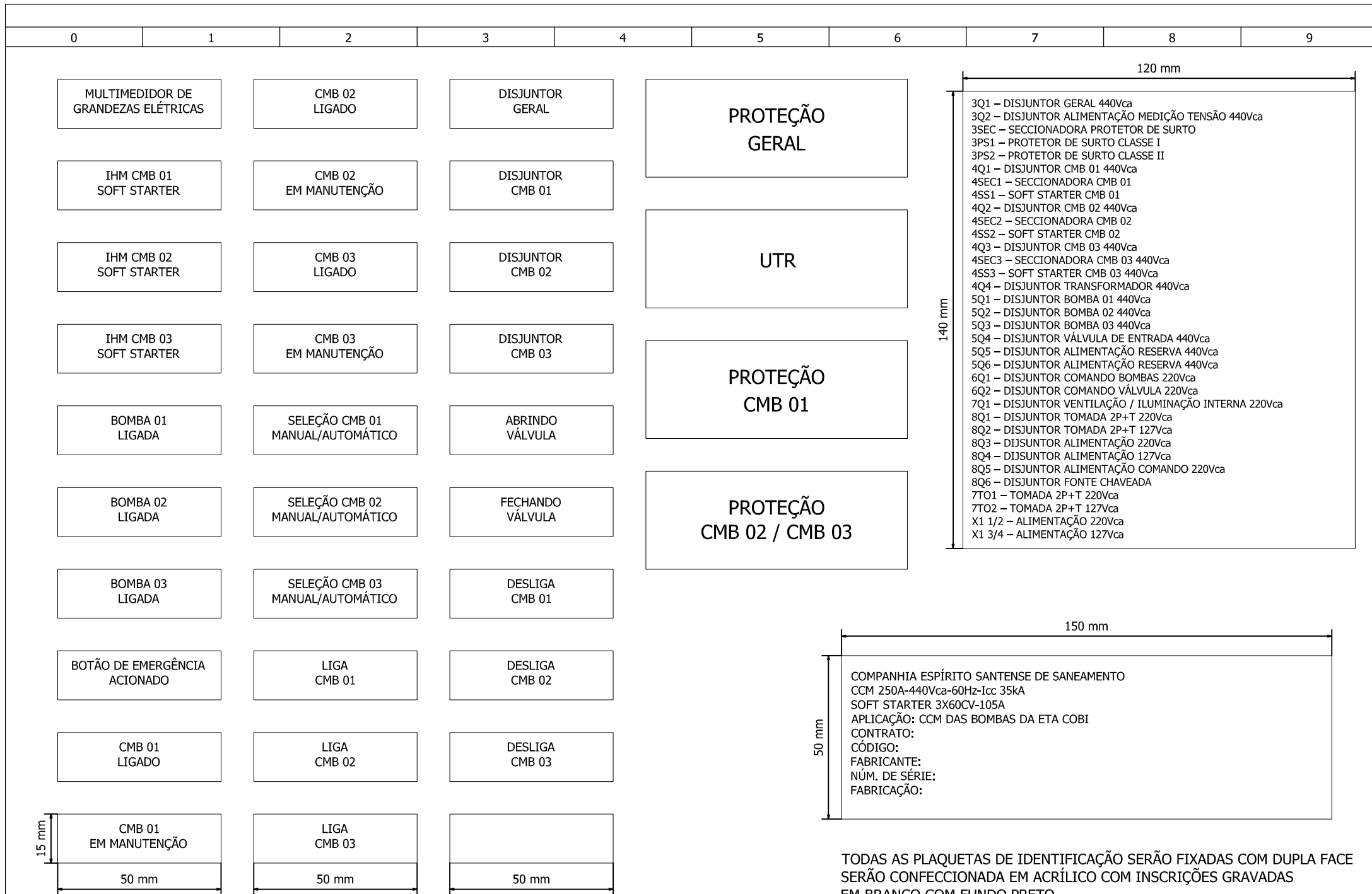
VISTA INTERNA

PAINEL MODULAR 2000X1600X600mm
 PINTURA: EXTERNA - CINZA MUNSEL N6,5 60u mínimo
 PLACA DE MONTAGEM GALVANIZADA
 VISTAS SUGESTIVA

			Data da Criação:	Título do Projeto:	Página:	Cliente: CESAN	Nº CESAN: C-050-000-00-6-XX-0014	Projeto:
			Projeta:					Contrato:
			Data da Aprov.: XX/XX/XX	PROJETO ELÉTRICO CCM ETA COBI	Vistas	Resp. Técnico: Engº Walter Luiz Ferreira	Aplicação: CCM DAS BOMBAS DA ETA COBI	Telefone:
Alteração	Data	Nome	Resp. Técnico: Engº Walter Luiz Ferreira					Folha: 14 De: 28



PAINEL MODULAR 2000X2400X600mm
PINTURA: EXTERNA - CINZA MUNSEL N6,5 60u mínimo
PLACA DE MONTAGEM GALVANIZADA
VISTAS SUGESTIVA



TODAS AS PLAQUETAS DE IDENTIFICAÇÃO SERÃO FIXADAS COM DUPLA FACE SERÃO CONFECCIONADA EM ACRÍLICO COM INSCRIÇÕES GRAVADAS EM BRANCO COM FUNDO PRETO.

Legenda layout do painel

PCM			
Item	Tag	Página/ Coluna	Descrição
1	PCM-1		PAINEL MODULAR 2000X800X600
2	PCM-2		PAINEL MODULAR 2000X800X600
3	14CGF		CONJUNTO DE GRELHA E FILTRO (VENEZIANAS)
3	14CGF		CONJUNTO DE GRELHA E FILTRO (VENEZIANAS)
3	14CGF		CONJUNTO DE GRELHA E FILTRO (VENEZIANAS)
3	14CGF		CONJUNTO DE GRELHA E FILTRO (VENEZIANAS)
4	7V1		VENTILADOR COMP. CMB'S
5	7V2		EXAUSTOR COMP. CMB'S
6	7V3		VENTILADOR COMP. CMB'S
7	7V4		EXAUSTOR COMP. CMB'S
8	7N		MULTIMEDIDOR DE GRANDEZAS ELÉTRICAS
9	4SS1		IHM SOFT START 01
10	4SS2		IHM SOFT START 02
11	4SS3		IHM SOFT START 03
12	12H1		CMB 01 LIGADO - VERMELHO
13	12H2		CMB 01 EM MANUTENÇÃO - AZUL
14	12H3		CMB 02 LIGADO - VERMELHO
15	12H4		CMB 02 EM MANUTENÇÃO - AZUL
16	12H5		CMB 03 LIGADO - VERMELHO
17	12H6		CMB 03 EM MANUTENÇÃO - AZUL
18	12H7		EMERGÊNCIA ACIONADO - AMARELO
19	9S1		BOTÃO NF DESLIGA LOCAL CMB 01
20	9S2		BOTÃO NF DESLIGA REMOTO CMB 01
21	9S3		BOTAÕ NA LIGA REMOTO CMB 01
22	9S4		BOTÃO NA LIGA LOCAL CMB 01
23	9S5		SELEÇÃO MANUAL/AUTOMÁTICO CMB 01
24	10S1		BOTÃO NF DESLIGA LOCAL CMB 02

25	10S2		BOTÃO NF DESLIGA REMOTO CMB 02
26	10S3		BOTÃO NA LIGA REMOTO CMB 02
27	10S4		BOTÃO NALIGA LOCAL CMB 02
28	10S5		SELEÇÃO MANUAL/AUTOMÁTICO CMB 02
29	11S1		BOTÃO NF DESLIGA LOCAL CMB 03
30	11S2		BOTÃO NF DESLIGA REMOTO CMB 03
31	11S3		BOTÃO NA LIGA REMOTO CMB 03
32	11S4		BOTÃO NA LIGA LOCAL CMB 03
33	11S5		SELEÇÃO MANUAL/AUTOMÁTICO CMB 03
34	12BE		BOTÃO DE EMERGÊNCIA - VERMELHO
35	7TC1		TRANSFORMADOR DE CORRENTE 250/5A
36	7TC2		TRANSFORMADOR DE CORRENTE 250/5A
37	7TC3		TRANSFORMADOR DE CORRENTE 250/5A
38	7Q2		DISJUNTOR TRIPOLAR 10A - PROT. MULTIMEDIDOR
39	3Q1		DISJUNTOR TRIPOLAR 200A - PROT. GERAL
40	4Q1		DISJUNTOR TRIPOLAR 85A - PROT. CMB 01
41	4Q2		DISJUNTOR TRIPOLAR 85A - PROT. CMB 02
42	4Q3		DISJUNTOR TRIPOLAR 85A - PROT. CMB 03
43	14F1		FUSÍVEL NH-00 125A RETARDADO
44	14F2		FUSÍVEL NH-00 125A RETARDADO
45	14F3		FUSÍVEL NH-00 125A RETARDADO
46	3SEC		SECCIONADORA TRIPOLAR 160A - PROT. DPS
47	7AF		BLOCO DE AFERIÇÃO 3TC'S
48	3PS1		PROTETOR DE SURTO 1º NÍVEL
49	3PS1		PROTETOR DE SURTO 1º NÍVEL
50	3PS1		PROTETOR DE SURTO 1º NÍVEL
51	3PS2		PROTETOR DE SURTO 2º NÍVEL
52	3PS2		PROTETOR DE SURTO 2º NÍVEL
53	3PS2		PROTETOR DE SURTO 2º NÍVEL
54	4SEC1		SECCIONADORA TRIPOLAR 250A - PROT. CMB 01

Legenda layout do painel

PCM			
Item	Tag	Página/ Coluna	Descrição
55	14F4		FUSÍVEL NH-1 315A - UR
56	14F5		FUSÍVEL NH-1 315A - UR
57	14F6		FUSÍVEL NH-1 315A - UR
58	4SS1		SOFT STARTER 87A - 440V - CMB 01
59	4SEC2		SECCIONADORA TRIPOLAR 250A - PROT. CMB 02
60	14F7		FUSÍVEL NH-1 315A - UR
61	14F8		FUSÍVEL NH-1 315A - UR
62	14F9		FUSÍVEL NH-1 315A - UR
63	4SS2		SOFT STARTER 87A - 440V - CMB 02
64	4SEC3		SECCIONADORA TRIPOLAR 250A - PROT. CMB 03
65	14F10		FUSÍVEL NH-1 315A - UR
66	14F11		FUSÍVEL NH-1 315A - UR
67	14F12		FUSÍVEL NH-1 315A - UR
68	4SS3		SOFT STARTER 87A - 440V - CMB 03
69	4Q4		DISJUNTOR TRIPOLAR 10A - PROT. TRANSFORMADOR
70	4TP		TRANSFORMADOR TRIFÁSICO 380-440/220-127Vca - 3kVA
71	5Q1		DISJUNTOR-MOTOR TRIPOLAR - PROT. BOMBA 1
72	5Q2		DISJUNTOR-MOTOR TRIPOLAR - PROT. BOMBA 2
73	5Q3		DISJUNTOR-MOTOR TRIPOLAR - PROT. BOMBA 3
74	5Q4		DISJUNTOR-MOTOR TRIPOLAR - PROT. VÁLV. DE ENT.
75	5Q5		DISJUNTOR-MOTOR TRIPOLAR - PROT. RESERVA
76	5Q6		DISJUNTOR-MOTOR TRIPOLAR - PROT. RESERVA
77	6Q1		DISJUNTOR BIPOLAR 10A - PROT. COM. BOMBAS
78	6Q2		DISJUNTOR BIPOLAR 10A - PROT. COM. VALV. ENT.
79	6S1		BOTÃO NF DESLIGA LOCAL BOMBA 1
80	6S2		BOTÃO NF DESLIGA REMOTO BOMBA 1
81	6S3		BOTÃO NA LIGA LOCAL BOMBA 1

82	6S4		BOTÃO NA LIGA REMOTO BOMBA 1
83	6S5		BOTÃO NF DESLIGA LOCAL BOMBA 2
84	6S6		BOTÃO NF DESLIGA REMOTO BOMBA 2
85	6S7		BOTÃO NA LIGA LOCAL BOMBA 2
86	6S8		BOTÃO NA LIGA REMOTO BOMBA 2
87	6S9		BOTÃO NF DESLIGA LOCAL BOMBA 3
88	6S10		BOTÃO NF DESLIGA REMOTO BOMBA 3
89	6S11		BOTÃO NA LIGA LOCAL BOMBA 3
90	6S12		BOTÃO NA LIGA REMOTO BOMBA 3
91	6S13		BOTÃO NF PARAR VÁLVULA
92	6S14		BOTÃO NA ABRIR VÁLVULA
93	6S15		BOTÃO NA FECHAR VÁLVULA
94	6KA1		CONTATOR AUX. CONTROLE BOMBA 1
95	6KA2		CONTATOR AUX. CONTROLE BOMBA 2
96	6KA3		CONTATOR AUX. COMTROLE BOMBA 3
97	6KA4		CONTATOR AUX. CONTROLE VÁLVULA ABRIR
98	6KA5		CONTATOR AUX. COMTROLE VÁLVULA FECHAR
99	6H1		BOMBA 01 LIGADO - VERMELHO
100	6H2		BOMBA 02 LIGADO - VERMELHO
101	6H3		BOMBA 03 LIGADO - VERMELHO
102	6H4		VÁLVULA ENTRADA ABRINDO - VERMELHO
103	6H5		VÁLVULA ENTRADA FECHANDO - VERMELHO
104	7FC1		FIM DE CURSO IL. INTERNA COMP. PROTEÇÃO
105	7FC2		FIM DE CURSO IL. INTERNA COMP. CMB'S
106	7IL1		ILUMINAÇÃO INTERNA 9W COMP. PROTEÇÃO
107	7IL2		ILUMINAÇÃO INTERNA 9W COMP. CMB'S
108	7Q1		DISJUNTOR BIPOLAR 10A - PROT. COM. VENTILAÇÃO
109	8Q1		DISJUNTOR BIPOLAR 10A - PROT. TOMADA 220VCA
110	8Q2		DISJUNTOR 10A - TOMADA 127VCA
111	8Q3		DISJUNTOR BIPOLAR 10A - RESERVA 220VCA

Diagrama de bornes

Borne	Texto de Função	
X1		
1	2,5 mm²	RESERVA
2	2,5 mm²	RESERVA
Borne	Texto de Função	
X2		
1	2,5 mm²	TERMISTOR CMB 01
2	2,5 mm²	TERMISTOR CMB 01
3	2,5 mm²	TERMISTOR CMB 02
4	2,5 mm²	TERMISTOR CMB 02
5	2,5 mm²	TERMISTOR CMB 03
6	2,5 mm²	TERMISTOR CMB 03
Borne	Texto de Função	
X3		
1	2,5 mm²	RxD/RxD POSITIVO
2	2,5 mm²	RxD/RxD NEGATIVO
3	2,5 mm²	0V ISOLADOR DO CIRCUITO RS485
4	2,5 mm²	TERRA/BLINDAGEM

			Data da Criação:	Título do Projeto:	Página:	Cliente: CESAN	Nº CESAN: C-050-000-00-6-XX-0021	Projeto:	
			Projeta:					Contrato:	
			Data da Aprov.: XX/XX/XX	PROJETO ELÉTRICO CCM ETA COBI	Diagrama de borne	Resp. Técnico: Engº Walter Luiz Ferreira	Aplicação: CCM DAS BOMBAS DA ETA COBI	Telefone:	Folha: 21
Alteração	Data	Nome	Resp. Técnico: Engº Walter Luiz Ferreira					De: 28	

Lista de peças

ITEM	TAG	DESCRIÇÃO	FABRICANTE	QUANTIDADE	REFERÊNCIA
1	7AF	BLOCO DE AFERIÇÃO 3 TC'S	BRASILTEC	1	C2S-901169301
2	12BE	BOTÃO DE EMERGÊNCIA PLÁSTICO GIRAR P/ DESTRAVAR VERMELHO 1NF	BRASILTEC	1	C2S-901137901
3	12H7	SINALEIRO LED MONOBLOCO FACEADO AMARELO 220Vca	BRASILTEC	1	C2S-900998701
4	12H1	SINALEIRO LED MONOBLOCO FACEADO VERMELHO 220Vca	BRASILTEC	1	C2S-900998701
5	12H2	SINALEIRO LED MONOBLOCO FACEADO AZUL 220Vca	BRASILTEC	1	C2S-900998701
6	12H3	SINALEIRO LED MONOBLOCO FACEADO VERMELHO 220Vca	BRASILTEC	1	C2S-900998701
7	12H4	SINALEIRO LED MONOBLOCO FACEADO AZUL 220Vca	BRASILTEC	1	C2S-900998701
8	12H5	SINALEIRO LED MONOBLOCO FACEADO VERMELHO 220Vca	BRASILTEC	1	C2S-900998701
9	12H6	SINALEIRO LED MONOBLOCO FACEADO AZUL 220Vca	BRASILTEC	1	C2S-900998701
10	4TP	TRANSFORMADOR TRIFÁSICO DE POTENCIAL, ISOLADOR, 440/220-127VCA IP-00 3KVA	EIKON	1	TP-3-380-440/220V-3KVA
11	PCM-1	PAINEL MODULAR IP-54 1900+100X800X600 CINZA MUNSELL N6,5 TTA/PTTA	ELETROPOLL	1	ZK2L
12	PCM-2	PAINEL MODULAR IP-54 1900+100X800X600 CINZA MUNSELL N6,5 TTA/PTTA	ELETROPOLL	1	ZK2L
13	7IL1	LÂMPADA DE LED 9W - 110/240Vca	OUROLUX	1	20033
14	7IL2	LÂMPADA DE LED 9W - 110/240Vca	OUROLUX	1	20033
15	3PS1	PROTETOR DE SURTO CLASSE I / II - 264V - 50kA (10/350µs) - FLT-EE-T1-1+0-264/50	PHOENIX CONTACT	3	FLT-EE-T1-1+0-264/50
16	3PS2	PROTETOR DE SURTO CLASSE II - 385V - 20/40kA (8/20µs) - VAL-MS-EE-T2-1+0-320	PHOENIX CONTACT	3	VAL-MS-EE-T2-1+0-320
17	14PD	PORTA DOCUMENTO A4	SCHNEIDER ELECTRIC	1	NSYDPA4
18	7TC1	TRANSFORMADOR DE CORRENTE 250/5A - DIÂM. 27mm, JANELAS 32x10 e 25x15mm	SCHNEIDER ELECTRIC	1	METSECT5MA025
19	7TC2	TRANSFORMADOR DE CORRENTE 250/5A - DIÂM. 27mm, JANELAS 32x10 e 25x15mm	SCHNEIDER ELECTRIC	1	METSECT5MA025
20	7TC3	TRANSFORMADOR DE CORRENTE 250/5A - DIÂM. 27mm, JANELAS 32x10 e 25x15mm	SCHNEIDER ELECTRIC	1	METSECT5MA025
21	8TO1	TOMADA SOBREPOR 2P+T - 10A	SCHNEIDER ELECTRIC	1	MILUZ
22	8TO2	TOMADA SOBREPOR 2P+T - 10A	SCHNEIDER ELECTRIC	1	MILUZ
23	14CGF	CONJUNTO DE GRELHA E FILTRO 320X320mm (VENEZIANAS - CONFORME ESPECIFICAÇÃO TÉCNICA)		4	
24	7V1	VENTILADOR 265X265mm - 220Vca - 373l/s (MODELO 4 - CONFORME ESPECIFICAÇÃO TÉCNICA)		1	
25	7V2	EXAUSTOR 265X265mm - 220Vca - 373l/s (MODELO 4 - CONFORME ESPECIFICAÇÃO TÉCNICA)		1	
26	7FC1	CHAVE FIM DE CURSO 1NAF		2	
27	7FC2	CHAVE FIM DE CURSO 1NAF		2	
28	7V3	VENTILADOR 265X265mm - 220Vca - 373l/s (MODELO 4 - CONFORME ESPECIFICAÇÃO TÉCNICA)		1	
29	7V4	EXAUSTOR 265X265mm - 220Vca - 373l/s (MODELO 4 - CONFORME ESPECIFICAÇÃO TÉCNICA)		1	

Lista de peças

ITEM	TAG	DESCRIÇÃO	FABRICANTE	QUANTIDADE	REFERÊNCIA
30	14F1	FUSÍVEL NH-00 RETARDADO 125A	WEG	1	10409889
31	14F2	FUSÍVEL NH-00 RETARDADO 125A	WEG	1	10409889
32	14F3	FUSÍVEL NH-00 RETARDADO 125A	WEG	1	10409889
33	14F4	FUSÍVEL NH 1 ULTRA RÁPIDO 315A - FNH00-315K-A	WEG	1	10809575
34	14F5	FUSÍVEL NH 1 ULTRA RÁPIDO 315A - FNH00-315K-A	WEG	1	10809575
35	14F6	FUSÍVEL NH 1 ULTRA RÁPIDO 315A - FNH00-315K-A	WEG	1	10809575
36	14F7	FUSÍVEL NH 1 ULTRA RÁPIDO 315A - FNH00-315K-A	WEG	1	10809575
37	14F8	FUSÍVEL NH 1 ULTRA RÁPIDO 315A - FNH00-315K-A	WEG	1	10809575
38	14F9	FUSÍVEL NH 1 ULTRA RÁPIDO 315A - FNH00-315K-A	WEG	1	10809575
39	14F10	FUSÍVEL NH 1 ULTRA RÁPIDO 315A - FNH00-315K-A	WEG	1	10809575
40	14F11	FUSÍVEL NH 1 ULTRA RÁPIDO 315A - FNH00-315K-A	WEG	1	10809575
41	14F12	FUSÍVEL NH 1 ULTRA RÁPIDO 315A - FNH00-315K-A	WEG	1	10809575
42	7N	MULTIMEDIDOR DE GRANDEZAS ELÉTRICAS - COMUNICAÇÃO MODBUS RTU/TCP IP, 50/60 HZ (CONFORME ESPECIFICAÇÃO TÉCNICA)	SCHNEIDER ELECTRIC	1	METSEPM5340
43	3Q1	DISJUNTOR TRIPOLAR EM CAIXA MOLDADA, TÉRMICO AJUSTÁVEL, MAGNÉTICO AJUSTÁVEL 160-200A - 35kA - 440Vca - DWB250N200-3DA	WEG	1	11339772
44	3Q1	ACIONAMENTO ROTATIVO EM PORTA DE PAINEL HASTE 460MM - MRXS-A-DWB250-R	WEG	1	13624549
45	7Q2	MINIDISJUNTOR TRIPOLAR 10A CURVA C - 10kA 230/400Vca - MDWH-C10-3	WEG	1	11422688
46	4Q1	DISJUNTOR TRIPOLAR EM CAIXA MOLDADA, TÉRMICO AJUSTÁVEL, MAGNÉTICO AJUSTÁVEL 80-90A - 30kA - 440Vca - DWB160N80-3DF	WEG	1	11631364
47	4Q1	ACIONAMENTO ROTATIVO EM PORTA DE PAINEL HASTE 460MM - MRXS-A-DWB250-R	WEG	1	13624549
48	4Q2	DISJUNTOR TRIPOLAR EM CAIXA MOLDADA, TÉRMICO AJUSTÁVEL, MAGNÉTICO AJUSTÁVEL 80-90A - 30kA - 440Vca - DWB160N80-3DF	WEG	1	11631364
49	4Q2	ACIONAMENTO ROTATIVO EM PORTA DE PAINEL HASTE 460MM - MRXS-A-DWB250-R	WEG	1	13624549
50	4Q3	DISJUNTOR TRIPOLAR EM CAIXA MOLDADA, TÉRMICO AJUSTÁVEL, MAGNÉTICO AJUSTÁVEL 80-90A - 30kA - 440Vca - DWB160N80-3DF	WEG	1	11631364
51	4Q3	ACIONAMENTO ROTATIVO EM PORTA DE PAINEL HASTE 460MM - MRXS-A-DWB250-R	WEG	1	13624549
52	4Q4	MINIDISJUNTOR TRIPOLAR 10A CURVA C - 10kA 230/400Vca - MDWH-C16-3	WEG	1	11422692
53	5Q1	DISJUNTOR MOTOR TRIPOLAR TERMOMAGNÉTICO AJUSTÁVEL 1.6-2.5A - MPW12	WEG	1	12500994
54	5Q2	DISJUNTOR MOTOR TRIPOLAR TERMOMAGNÉTICO AJUSTÁVEL 1.6-2.5A - MPW12	WEG	1	12500994
55	5Q3	DISJUNTOR MOTOR TRIPOLAR TERMOMAGNÉTICO AJUSTÁVEL 1.6-2.5A - MPW12	WEG	1	12500994
56	5Q4	DISJUNTOR MOTOR TRIPOLAR TERMOMAGNÉTICO AJUSTÁVEL 0.63-1A - MPW12	WEG	1	12500996
57	5Q5	DISJUNTOR MOTOR TRIPOLAR TERMOMAGNÉTICO AJUSTÁVEL 25-32A - MPW40	WEG	1	12428131
58	5Q6	DISJUNTOR MOTOR TRIPOLAR TERMOMAGNÉTICO AJUSTÁVEL 25-32A - MPW40	WEG	1	12428131

		Data da Criação:		Título do Projeto:		Página:		Cliente: CESAN		Projeto:	
		Projeta:		PROJETO ELÉTRICO CCM ETA COBI		Lista de peças		Nº CESAN: C-050-000-00-6-XX-0023		Contrato:	
		Data da Aprov.: XX/XX/XX						Resp. Técnico: Engº Walter Luiz Ferreira		Aplicação: CCM DAS BOMBAS DA ETA COBI	
Alteração	Data	Nome	Resp. Técnico: Engº Walter Luiz Ferreira							Telefone:	Folha: 23 De: 28

Lista de peças

ITEM	TAG	DESCRIÇÃO	FABRICANTE	QUANTIDADE	REFERÊNCIA
59	6Q1	MINIDISJUNTOR BIPOLAR 10A CURVA C - 10kA 230/400Vca - MDWH-C10-2	WEG	1	11422667
60	6Q2	MINIDISJUNTOR BIPOLAR 10A CURVA C - 10kA 230/400Vca - MDWH-C10-2	WEG	1	11422667
61	7Q1	MINIDISJUNTOR BIPOLAR 10A CURVA C - 10kA 230/400Vca - MDWH-C10-2	WEG	1	11422667
62	8Q1	MINIDISJUNTOR BIPOLAR 10A CURVA C - 10kA 230/400Vca - MDWH-C10-2	WEG	1	11422667
63	8Q2	MINIDISJUNTOR MONOPOLAR 10A CURVA C - 10kA 127/230Vca - MDWH-C10-1	WEG	1	11422666
64	8Q3	MINIDISJUNTOR BIPOLAR 10A CURVA C - 10kA 230/400Vca - MDWH-C10-2	WEG	1	11422667
65	8Q4	MINIDISJUNTOR MONOPOLAR 10A CURVA C - 10kA 127/230Vca - MDWH-C10-1	WEG	1	11422666
66	8Q5	MINIDISJUNTOR BIPOLAR 10A CURVA C - 10kA 230/400Vca - MDWH-C10-2	WEG	1	11422667
67	3SEC	SECCIONADORA DE PUNHO COM FUSÍVEL SACADO PELA TAMPA - FSW160	WEG	1	11884182
68	4SEC1	SECCIONADORA DE PUNHO COM FUSÍVEL SACADO PELA TAMPA - FSW250-3	WEG	1	11884179
69	4SEC2	SECCIONADORA DE PUNHO COM FUSÍVEL SACADO PELA TAMPA - FSW250-3	WEG	1	11884179
70	4SEC3	SECCIONADORA DE PUNHO COM FUSÍVEL SACADO PELA TAMPA - FSW250-3	WEG	1	11884179
71	4SS1	SOFT START 87A - 440Vca - SSW900B0105T5E2 (CONFORME ESPECIFICAÇÃO TÉCNICA)	WEG	1	12956525
72	4SS1	MÓDULO PLUG-IN DE COMUNICAÇÃO RS485 MODBUS RTU E MODBUS TCP/IP (CONFORME ESPECIFICAÇÃO TÉCNICA)	WEG	1	
73	4SS1	KIT MOLDURA IHM REMOTA + CABO DE 3 METROS - SSW900-KMD-CB03	WEG	1	13469206
74	4SS2	SOFT START 87A - 440Vca - SSW900B0105T5E2 (CONFORME ESPECIFICAÇÃO TÉCNICA)	WEG	1	12956525
75	4SS2	MÓDULO PLUG-IN DE COMUNICAÇÃO RS485 MODBUS RTU E MODBUS TCP/IP (CONFORME ESPECIFICAÇÃO TÉCNICA)	WEG	1	
76	4SS2	KIT MOLDURA IHM REMOTA + CABO DE 3 METROS - SSW900-KMD-CB03	WEG	1	13469206
77	4SS3	SOFT START 87A - 440Vca - SSW900B0105T5E2 (CONFORME ESPECIFICAÇÃO TÉCNICA)	WEG	1	12956525
78	4SS3	MÓDULO PLUG-IN DE COMUNICAÇÃO RS485 MODBUS RTU E MODBUS TCP/IP (CONFORME ESPECIFICAÇÃO TÉCNICA)	WEG	1	
79	4SS3	KIT MOLDURA IHM REMOTA + CABO DE 3 METROS - SSW900-KMD-CB03	WEG	1	13469206
80	X1	BORNE DE CONEXÃO A PARAFUSO CINZA 2,5mm² - BTWP 2,5	WEG	1	10261734
81	X2	BORNE DE CONEXÃO A PARAFUSO CINZA 2,5mm² - BTWP 2,5	WEG	1	10261734
82	X3	BORNE DE CONEXÃO A PARAFUSO CINZA 2,5mm² - BTWP 2,5	WEG	1	10261734
83	6KA1	CONTATOR AUXILIAR 4NA - BOBINA 220Vca - CWCA0-40-V26	WEG	1	12486847
84	6KA2	CONTATOR AUXILIAR 4NA - BOBINA 220Vca - CWCA0-40-V26	WEG	1	12486847
85	6KA3	CONTATOR AUXILIAR 4NA - BOBINA 220Vca - CWCA0-40-V26	WEG	1	12486847
86	6KA4	CONTATOR AUXILIAR 4NA - BOBINA 220Vca - CWCA0-40-V26	WEG	1	12486847
87	6KA5	CONTATOR AUXILIAR 4NA - BOBINA 220Vca - CWCA0-40-V26	WEG	1	12486847

		Data da Criação:		Título do Projeto:		Página:		Cliente: CESAN		Projeto:	
		Projeto:		Projeto ELÉTRICO CCM ETA COBI		Lista de peças		Nº CESAN: C-050-000-00-6-XX-0024		Contrato:	
		Data da Aprov.: XX/XX/XX						Resp. Técnico: Engº Walter Luiz Ferreira		Aplicação: CCM DAS BOMBAS DA ETA COBI	
Alteração	Data	Nome	Resp. Técnico: Engº Walter Luiz Ferreira							Folha: 24	De: 28

Lista de peças

ITEM	TAG	DESCRIÇÃO	FABRICANTE	QUANTIDADE	REFERÊNCIA
88	9KA1	CONTATOR AUXILIAR 2NA+2NF - BOBINA 220Vca - CWCA0-22-V26	WEG	1	12486843
89	9KA1	BLOCO DE CONTATO AUX. 4NA - BFCA-40	WEG	1	12499385
90	10KA1	CONTATOR AUXILIAR 2NA+2NF - BOBINA 220Vca - CWCA0-22-V26	WEG	1	12486843
91	10KA1	BLOCO DE CONTATO AUX. 4NA - BFCA-40	WEG	1	12499385
92	11KA1	CONTATOR AUXILIAR 2NA+2NF - BOBINA 220Vca - CWCA0-22-V26	WEG	1	12486843
93	11KA1	BLOCO DE CONTATO AUX. 4NA - BFCA-40	WEG	1	12499385
94	12KA1	CONTATOR AUXILIAR 2NA+2NF - BOBINA 220Vca - CWCA0-22-V26	WEG	1	12486843
95	12KA1	BLOCO DE CONTATO AUX. 4NA - BFCA-40	WEG	1	12499385
96	6H1	SINALEIRO LED MONOBLOCO FACEADO VERMELHO 220Vca	BRASILTEC	1	C2S-900998701
97	6H2	SINALEIRO LED MONOBLOCO FACEADO VERMELHO 220Vca	BRASILTEC	1	C2S-900998701
98	6H3	SINALEIRO LED MONOBLOCO FACEADO VERMELHO 220Vca	BRASILTEC	1	C2S-900998701
99	6H4	SINALEIRO LED MONOBLOCO FACEADO VERMELHO 220Vca	BRASILTEC	1	C2S-900998701
100	6H5	SINALEIRO LED MONOBLOCO FACEADO VERMELHO 220Vca	BRASILTEC	1	C2S-900998701
101	9S5	COMUTADOR MANOPLA CURTA PLÁSTICO PRETO 2 POSIÇÕES FIXAS 1NA	BRASILTEC	1	C2S-901136201
102	10S5	COMUTADOR MANOPLA CURTA PLÁSTICO PRETO 2 POSIÇÕES FIXAS 1NA	BRASILTEC	1	C2S-901136201
103	11S5	COMUTADOR MANOPLA CURTA PLÁSTICO PRETO 2 POSIÇÕES FIXAS 1NA	BRASILTEC	1	C2S-901136201
104	9S1	BOTÃO DE IMPULSO PLÁTICO 1NF	BRASILTEC	1	C2S-901136901
105	9S4	BOTÃO DE IMPULSO PLÁTICO 1NA	BRASILTEC	1	C2S-901136901
106	10S1	BOTÃO DE IMPULSO PLÁTICO 1NF	BRASILTEC	1	C2S-901136901
107	10S4	BOTÃO DE IMPULSO PLÁTICO 1NA	BRASILTEC	1	C2S-901136901
108	11S1	BOTÃO DE IMPULSO PLÁTICO 1NF	BRASILTEC	1	C2S-901136901
109	11S4	BOTÃO DE IMPULSO PLÁTICO 1NA	BRASILTEC	1	C2S-901136901
110	6S1	BOTÃO DE IMPULSO PLÁTICO 1NF	BRASILTEC	1	C2S-901136901
111	6S3	BOTÃO DE IMPULSO PLÁTICO 1NA	BRASILTEC	1	C2S-901136901
112	6S5	BOTÃO DE IMPULSO PLÁTICO 1NF	BRASILTEC	1	C2S-901136901
113	6S7	BOTÃO DE IMPULSO PLÁTICO 1NA	BRASILTEC	1	C2S-901136901
114	6S9	BOTÃO DE IMPULSO PLÁTICO 1NF	BRASILTEC	1	C2S-901136901
115	6S11	BOTÃO DE IMPULSO PLÁTICO 1NA	BRASILTEC	1	C2S-901136901
116	14PSS	PROTETOR ENTRADA DA SOFT STARTER	WEG	6	

		Data da Criação:		Título do Projeto:		Página:		Cliente: CESAN		Projeto:	
		Projeto:		Projeto: PROJETO ELÉTRICO CCM ETA COBI		Lista de peças		Nº CESAN: C-050-000-00-6-XX-0025		Contrato:	
		Data da Apro.: XX/XX/XX						Resp. Técnico: Engº Walter Luiz Ferreira		Aplicação: CCM DAS BOMBAS DA ETA COBI	
Alteração	Data	Nome	Resp. Técnico: Engº Walter Luiz Ferreira							Telefone:	Folha: 25
										De: 28	

NOTAS

1 - NORMA REFERENCIADA:

- 1.1-MOS: -
 1.2-DIN:40.100...700 SIMBOLOS E COMPONENTES

2 - PROCESSO DE TRATAMENTO E IDENTIFICAÇÃO DOS BARRAMENTOS:

- 2.1-CIRCUITO CA: FASES - BANHO DE PRATA E ISOLAMENTO COM TERMO-CONTRATIL
 NEUTRO - BANHO DE PRATA (MONTADOS SOBRE ISOLADORES)
 TERRA - BANHO DE PRATA

3- CORES DA FIAÇÃO:

- 3.1 - CIRCUITO CA: FASE E RETORNO - PRETO, BITOLA MÍNIMA: 2,5mm²
 TERRA - VERDE E AMARELO, BITOLA MÍNIMA: 2,5mm²
 CIRCUITO DE CORRENTE - AMARELO, BITOLA: 1,5mm²
 COMANDO - VERMELHO, BITOLA: 1,5mm²

- 3.2 - CIRCUITO CC POLO POSITIVO +24V - PRETO, BITOLA 1,5mm²
 POLO NEGATIVO OVDC - BRANCO, BITOLA 1,5mm²
 COMANDO - AZUL ESCURO, BITOLA 1,5mm²
 SINAL E REDE DE COMUNICAÇÃO - CABO PAR TRANÇADO BLINDADO, CAPA PVC PRETA, VEIAS PRANCO E PRETA BITOLA MÍNIMA: 0,75mm²

OBS.:

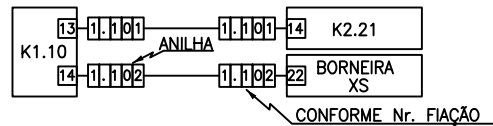
- 1 - FIAÇÃO FLEXÍVEL, CLASSE DE ISOLAÇÃO 450/750V,TEMPERATURA 75°C.
 2 - PARA MÓDULOS DE CLP UTILIZAR FIAÇÃO COM BITOLA 0,75mm².
 3 - AS EXCESSÕES SERÃO INDICADAS NA RESPECTIVA FIAÇÃO.

4 - CONVENÇÕES DE BORNEIRAS:

- 4.1 - NÚMERO DA BORNEIRA:
 X1,X2 - BORNES DE FORÇA.
 X3 - BORNES DE REDE DE COMUNICAÇÃO SERIAL

5 - ALINHAMENTO DA FIAÇÃO:

5.1 O FIO É IDENTIFICADO COM ANILHAS PLÁSTICAS NAS DUAS EXTREMIDADES CONFORME O PROCEDIMENTO ABAIXO:



5.2 NOMENCLATURA DOS COMPONENTES



6 - AMBIENTE:

- 6.1 - AGRESSIVO: SIM
 6.2 - ÚMIDO: SIM
 6.3 - PROXIMIDADE DO MAR: SIM
 6.4 - TEMPERATURA AMBIENTE MAIOR QUE 40C: NÃO
 6.5 - ALTITUDE ACIMA DE 1000m/NÍVEL DO MAR: NÃO
 6.6 - INTALAÇÃO: ABRIGADA
 6.7 - GRAU DE PROTEÇÃO: IP - 54

7 - ESTRUTURAL:

- 7.1 - CAIXA: AÇO CARBONO
 7.2 - ACESSÓRIOS: PORTA FRONTAL INTERNA P/ BOTÕES: PORTA FRONTAL INTERNA P/ BOTÕES: NÃO
 PLACA DE MONTAGEM: PLACA DE MONTAGEM: INTEIRA
 7.3 - PINTURA DA CAIXA: CINZA MUNSELL N6.5
 7.4 - PINTURA DA BASE: CINZA MUNSELL N6.5
 7.5 - PINTURA DA PLACA DE MONTAGEM: MUNSELL - 5,0 YR6/14
 7.6 - ESPESSURA DA PINTURA: 0,1mm
 7.7 - ESPESSURA DA CHAPARIA: ESTRUTURA: 12MSG/2,75mm
 PORTAS: 12MSG/2,75mm
 TAMPAS: 12MSG/2,75mm
 PLACA DE MONTAGEM: 12MSG/2,75mm
 BASE: 12MSG/2,75mm

BASE 7.8 - NOTA: PINTURA RESISTENTE À ÁREAS AGRESSIVAS.

8 - CARACTERISTICAS ELÉTRICAS:

- 8.1 - TENSÃO DE OPERAÇÃO: 440V
 8.2 - FREQUÊNCIA: 60Hz
 8.3 - CORRENTE DE CURTO-CIRCUITO SIMÉTRICO (Icc): 25kA
 8.4 - CORRENTE NOMINAL DO BARRAMENTO: 200A
 8.5 - CLASSE DE ISOLAÇÃO: 1kV
 8.6 - TENSÃO DE SERVIÇOS AUXILIARES: 220kV
 8.7 - TENSÃO DE COMANDO E SINALIZAÇÃO: 220Vca

9 - GERAL:

- 9.1 - DIVERGÊNCIA ENTRE COTA E DESENHO, PREVALECE O INDICADO NA COTA.
 9.2 - TODAS AS COTAS EM mm(VARIAÇÃO TOLERÁVEL ~0.5%).
 9.3 - RELAÇÃO DE PLAQUETAS CONFORME LISTA DE PLAQUETAS.
 9.4 - ENTRADAS E SAÍDAS DE CABOS PELA PARTE INFERIOR DO PAINEL.

